

I-Discover 2

Manual de uso



CONTENIDO

1 INSTRUCCIONES DE USO.....	2
2 SEÑALES DE SEGURIDAD	3
3 INTERFERENCIAS MAGNÉTICAS	4
4 ESPECIFICACIONES TÉCNICAS	5
5 CARACTERÍSTICAS DEL PRODUCTO.....	6
6 SEGURIDAD	8
7 GUÍA DE INSTALACIÓN	17
8 FUNCIÓN DE PLEGADO	21
9 FUNCIÓN DE AJUSTE.....	24
10 GUÍA DE FUNCIONAMIENTO DEL MOTOR.....	29
11 BATERÍA.....	31
12 SOLUCIÓN DE PROBLEMAS	35
13 LISTA DE EMBALAJES	38
14 GARANTÍA.....	39

1 INSTRUCCIONES DE USO

Estimados clientes:

Gracias por elegir la silla de ruedas eléctrica I-Discover 2. Este producto posee excelentes cualidades de seguridad, comodidad y portabilidad en su diseño y fabricación. Le ayudará a recuperar la movilidad y será su amigo más fiable y digno de confianza.








Este producto está impulsado por 2 motores de 250W sin escobillas y puede utilizarse tanto en interiores como en exteriores (la temperatura ambiente debe oscilar entre -5°C y 45°C). La silla de ruedas eléctrica es ultra-compacta, ligera, plegable y portátil.

No utilice la silla de ruedas eléctrica sin haber leído y comprendido previamente el manual. Si tiene problemas para comprender las advertencias, notas e instrucciones contenidas en este manual, póngase en contacto con su distribuidor para obtener orientación y ayuda profesional, de lo contrario puede causar lesiones corporales debido al uso inadecuado.

El manual le mostrará sistemáticamente las prestaciones, el modo de funcionamiento y el mantenimiento adecuado de la silla de ruedas eléctrica. Si necesita más ayuda y asesoramiento, póngase en contacto con su distribuidor o fabricante para obtener una mejor orientación y asistencia.

2 SEÑALES DE SEGURIDAD

Familiarícese con las siguientes señales, incluyendo etiquetas de advertencia, etiquetas de prohibición y etiquetas de guía de operación pueden ayudarlo a operar la I-Discover 2 de manera más segura y eficiente.

	Lea y siga las instrucciones de este manual.
	Señal de advertencia de seguridad
	Equipos de clase II (asistencia)
	Aplicación general
	Fácil de apretar / Punto de pellizco
	Almacenar en un lugar limpio y seco
	Se ha superado la prueba de EMI/RFI a un nivel de inmunidad de 30 V/m
	Sustancia corrosiva
	Existe riesgo de explosión.
	Cortocircuito
	Material inflamable
	No debe utilizarse en vehículos de motor

3 INTERFERENCIAS ELECTROMAGNÉTICAS

La silla de ruedas eléctrica puede verse afectada por interferencias electromagnéticas (IEM). Por lo tanto, es esencial que los usuarios se familiaricen con las instrucciones. En esta sección se explicarán los problemas causados por las interferencias electromagnéticas conocidas para que los usuarios puedan comprender y tomar las medidas de protección adecuadas para evitar o minimizar los riesgos.

La silla de ruedas eléctrica es susceptible a las ondas electromagnéticas, cuyas fuentes proceden de emisoras de radiodifusión, canales de televisión, radiotransmisores y equipos de comunicación como radios bidireccionales. Las interferencias de estas ondas electromagnéticas pueden provocar fallos de funcionamiento o daños permanentes en el sistema de frenado y control de la silla de ruedas.

La silla de ruedas eléctrica ha superado la prueba EMI de 30 V/m. capacidad antiinterferente y tiene un cierto grado de inmunidad a las fuentes de energía electromagnética más comunes en la vida.

Por razones de seguridad, evite estar cerca de fuentes de ondas de radio, como la radio o la televisión. Si se produce un movimiento incontrolado al utilizar este aparato, apáguelo a tiempo.

4 ESPECIFICACIONES TÉCNICAS

Dimensiones (desplegado): Largo x Ancho x Alto	1050mm×615mm×1100mm
Dimensiones (plegado): Largo x Ancho x Alto	490mm×615mm×870mm
Carga máxima	150KG
Peso neto	34,5 kg (con batería) / 31,9 kg (sin batería)
Ángulo máximo de ascenso	12°
Velocidad máxima	6 km/h
Radio de giro	835 mm
Altura máxima de paso de obstáculos	35 mm
Motor	
Tipo	Motor de corriente continua sin escobillas
Potencia nominal	250W
Tensión/corriente de entrada	CC 24 V
Cantidad	2
Sistema de frenos	Freno electromagnético inteligente
Distancia de frenado	A velocidad máxima: <1 m
Batería	
Tipo	Batería de litio
Capacidad nominal	12 Ah
Tensión de salida	CC 24 V
Cantidad	1
Controlador	
Tipo	Controlador basculante de doble accionamiento sin escobillas
Potencia de entrada	250W
Tensión/corriente de entrada	CC 24V/12A
Rueda delantera	
Diámetro de la rueda x Anchura del neumático	200 mm x 45 mm
Tipo	Macizo
Material	PU
Cantidad	2
Rueda trasera	
Diámetro de la rueda x Anchura del neumático	300 mm x 55 mm (12*2,2)
Tipo	Macizo
Material	PU
Cantidad	2
Respaldo	
Método de ajuste	Ajuste continuo
Ángulo de ajuste	30°
Carga máxima	2KG

5 CARACTERÍSTICAS DEL PRODUCTO

5.1 COMPONENTES PRINCIPALES

Esta parte presenta principalmente los componentes principales de la silla de ruedas eléctrica. Familiarizarse con estos componentes le permitirá comprender su equipo más rápidamente y podrá describir y solucionar problemas en caso de avería del equipo.

5.1.1 Motor DC sin escobillas

5.1.2 Batería

5.1.3 Joystick

5.1.4 Controlador

5.1.5 Rueda delantera



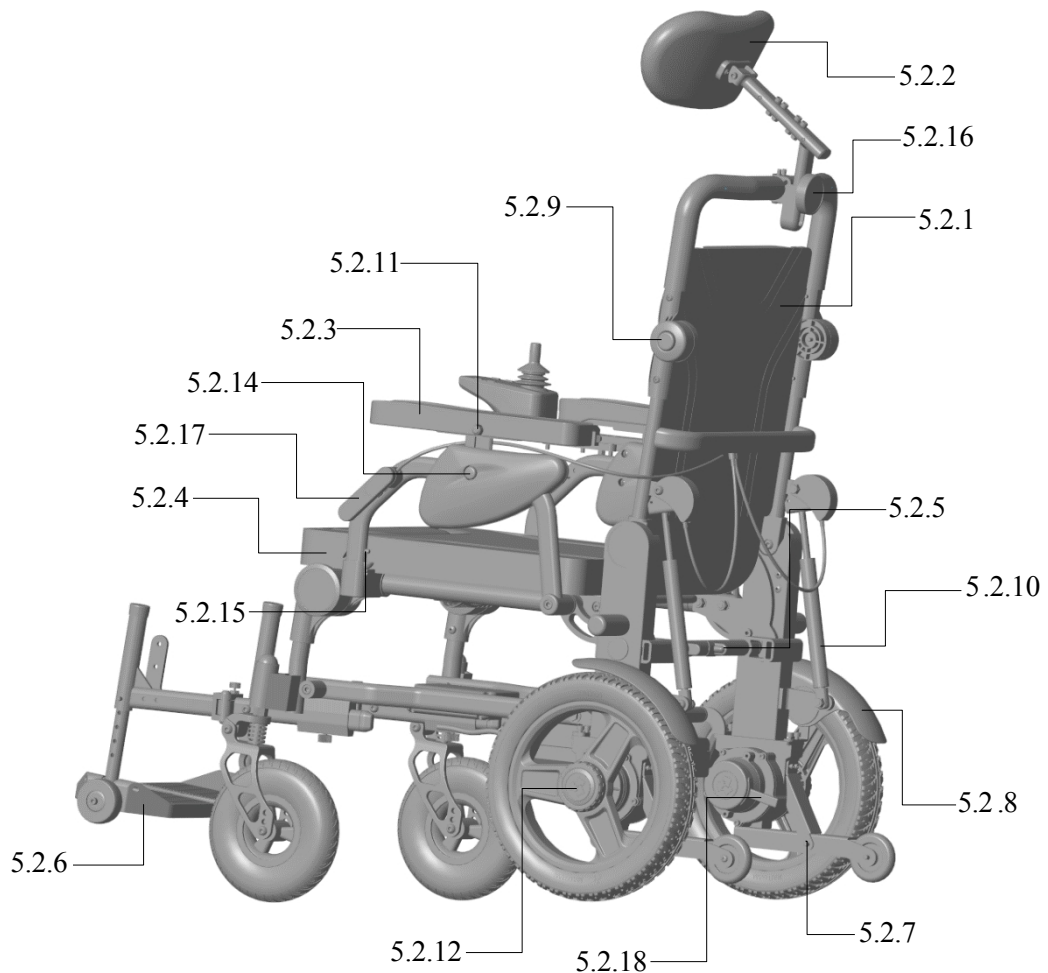
*Los parámetros de las especificaciones técnicas como la velocidad, autonomía, radio de giro o pendiente están definidas en base a las condiciones óptimas ambientales y de la batería de acuerdo con la ISO 7176

Cualquier incidente grave relacionado con este producto deberá ser comunicado inmediatamente a su proveedor.

5.2 COMPONENTES NO ESENCIALES


En esta parte se describen principalmente los componentes no esenciales de la silla de ruedas eléctrica. A través de estos componentes, podrá comprender mejor las características detalladas del equipo.

- 5.2.1 Cojín de respaldo
- 5.2.2 Reposacabezas
- 5.2.3 Conjunto apoyabrazos
- 5.2.4 Cojín de asiento
- 5.2.5 Manilla de desbloqueo del vehículo
- 5.2.6 Reposapiés
- 5.2.7 Soporte de rueda antivuelco
- 5.2.8 Protector contra salpicaduras
- 5.2.9 Botón de plegado del respaldo
- 5.2.10 Muelle neumático
- 5.2.11 Botón de ajuste hacia delante y hacia atrás del reposabrazos
- 5.2.12 Mando de modo manual
- 5.2.13 Bolsa de almacenamiento
- 5.2.14 Botón de ajuste de altura del reposabrazos
- 5.2.15 Botón de liberación rápida del reposabrazos
- 5.2.16 Pomo de ajuste de la altura del reposacabezas
- 5.2.17 Mango de ajuste del ángulo del respaldo
- 5.2.18 Maneta de electro-freno



6 SEGURIDAD

6.1 ACERCA DE LOS USUARIOS

1. Cuando se utilice por primera vez, el usuario debe recibir formación y orientación profesional del personal sanitario sobre su uso seguro. El usuario debe practicar operaciones como avanzar, girar, cruzar obstáculos y frenar con la ayuda del cuidador hasta que pueda realizar estas operaciones de forma independiente, competente y segura.
2. Antes de empezar a utilizar esta silla de ruedas eléctrica, debe comprender primero los métodos de uso y las precauciones de esta silla de ruedas eléctrica, y leer atentamente las precauciones del manual.
3. Mantenga las herramientas y otros objetos metálicos alejados de ambos extremos de la batería. Si entran en contacto, puede producirse un cortocircuito o una descarga eléctrica y causar lesiones. 
4. Deberá comprobar previamente el lugar de la operación, identificar la seguridad en la zona y haga los preparativos para tomar medidas de protección contra el riesgo. Si no puede garantizar un uso seguro, póngase en contacto con el distribuidor o el servicio posventa para que le asesoren.

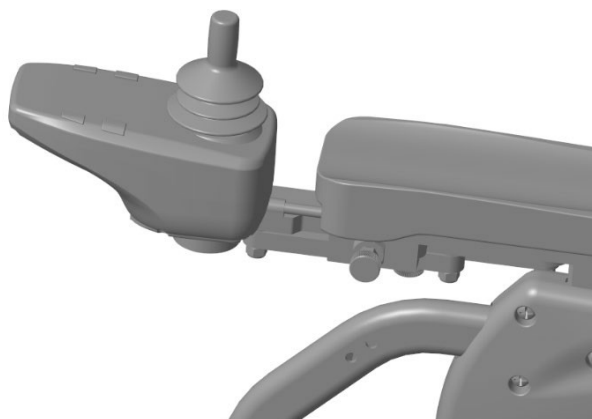
6.2 SOBRE LOS CUIDADORES

1. Tienes que ayudarles a elaborar un plan lo más seguro posible, combinando los consejos de médicos, enfermeros y fisioterapeutas.
2. Cuando empuje la silla de ruedas eléctrica, deberá tirar de la palanca de electrofreno (consulte el capítulo 10) hasta el modo de rueda libre o desbloqueo para que la silla pase al estado manual. En este caso, el freno del controlador no funcionará en absoluto.
3. Además, al empujar la silla de ruedas eléctrica : habrá que prestar atención a los siguientes aspectos
 - 3.1 Deberá ayudar a los usuarios a mantener el cuerpo en la postura correcta de acuerdo con la dinámica del cuerpo humano, para no dañar la espalda de los usuarios. Podrá doblar ligeramente las rodillas y enderezar la vertical de la espalda cuando levante a los usuarios o incline la silla de ruedas eléctrica.
 - 3.2 Antes de operar, deberá informar a los usuarios de lo que pretende hacer, sus razones para hacerlo y lo que quiere que hagan, lo que ayudará a los usuarios a prepararse contra las lesiones accidentales.
 - 3.3 Cuando empuje en línea recta o gire bruscamente, debe reducir la velocidad de empuje para evitar que la silla de ruedas vuelque.
 - 3.4 Recuerde a los usuarios que deben apoyarse bien en el respaldo cuando se dispongan a inclinar la silla de ruedas hacia atrás. Desplace lentamente la silla de ruedas eléctrica por los escalones para evitar que los usuarios se lesionen o se dañe la propia silla.

6.3 joystick

En el uso real, la I-Discover 2 le proporciona la función de ajuste delantero y trasero del controlador (6.3.1). Es posible que necesite ajustar el controlador a la posición que considere cómoda. Al mismo tiempo, con el fin de evitar daños en el controlador debido a la colisión, que puede causar riesgos potenciales de seguridad para la conducción, es posible que necesite:

1. Ajuste adecuadamente la posición del controlador para evitar colisiones.
2. Reduzca la velocidad del vehículo cuando circule por zonas estrechas.



6.3.1

6.4 POSICIÓN ESTÁTICA

Cuando la silla de ruedas eléctrica esté parada, asegúrese de pulsar brevemente el botón de apagado para desconectar la alimentación y evitar:

1. Evite que el joystick se active al tocarlo accidentalmente, lo que podría hacer que la silla de ruedas se moviera involuntariamente.
2. Proteja la silla de ruedas de fuentes de interferencias electromagnéticas que puedan activar el sistema de funcionamiento de la silla.

No permita que nadie más que usted toque el joystick para evitar que la silla de ruedas se mueva inesperadamente.

6.5 CONDICIONES DE USO

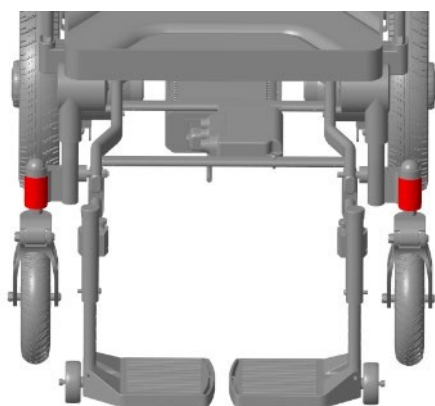
6.5.1 Entorno aplicable

1. La silla de ruedas eléctrica está diseñada de forma óptima para superficies planas, como hormigón, asfalto y suelos de interior.

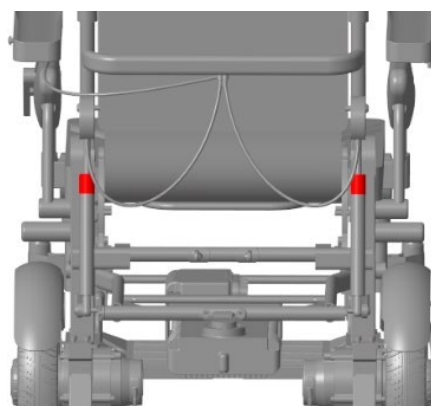
2. No utilice la silla de ruedas sobre arena, tierra suelta o superficies irregulares para evitar que las ruedas, los cojinetes, el motor y otras piezas se dañen o se aflojen.

6.5.2 Conducir en un entorno con tráfico

1. Cuando circule por vías públicas, respete las normas de tráfico locales.
2. Para facilitar su identificación por la noche, esta silla de ruedas eléctrica está provista de etiquetas reflectantes (figuras 6.5.1, 6.5.2).
3. Los usuarios también pueden llevar ropa con funciones reflectantes.
4. Cuando se encuentre con otro vehículo, asegúrese de que el conductor del vehículo se percata de su presencia. Antes de seguir adelante, mantén una comunicación visual y manual con el conductor para hacerle entender tus intenciones hasta que estés seguro de que se trata de un estado seguro.



6.5.1



6.5.2

6.5.3 Entorno inadecuado

1. Esta silla de ruedas eléctrica no debe utilizarse ni almacenarse en entornos con lluvia, nieve o hielo.
2. Pueden producirse fallos de funcionamiento si el aparato entra en contacto con el agua o con entornos muy húmedos. La silla de ruedas eléctrica no es totalmente impermeable, y un entorno húmedo puede provocar oxidación o corrosión en su interior. Si la silla de ruedas eléctrica se ha empapado, extraiga la batería lo antes posible y utilícela cuando la silla esté completamente seca.
3. Para evitar un funcionamiento incorrecto, respete las siguientes directrices :
 - 3.1 Procure evitar colocar o utilizar esta silla de ruedas eléctrica en entornos en los que incida directamente el agua (por ejemplo, en caso de lluvia intensa) o en entornos muy húmedos.
 - 3.2 No utilice la silla de ruedas mientras se ducha, nada, etc.
 - 3.3 No utilices la silla de ruedas cerca de fuentes de agua (ríos, lagos, mar, etc.).
 - 3.4 Sustituya el joystick si está dañado para evitar problemas de seguridad causados por un cortocircuito interno.
 - 3.5 Asegúrese de que todas las conexiones eléctricas son seguras y no están flojas.
4. Cuando circule por superficies mojadas o resbaladizas, hágalo con cuidado y a baja velocidad.
 - 4.1 Cuando alguna de las ruedas motoras pierde tracción, la silla debe detenerse inmediatamente para evitar perder el control.
 - 4.2 No circule por pendientes o rampas cubiertas de nieve, hielo, agua, aceite, etc.
5. Asegúrese de que la silla está apagada cuando termine de usarla, cargue completamente las baterías y manténgala limpia y seca.

6.6 TRANSPORTE DE VEHÍCULOS

1. Procure no sentarse en la silla de ruedas cuando tome cualquier medio de transporte, como autobuses, metros, trenes, aviones o barcos.

2. Si toma este tipo de transporte permaneciendo en la silla de ruedas, es sumamente importante que se abroche el cinturón de seguridad y busque un lugar donde puedan fijarse las ruedas o el cuerpo de la silla para evitar lesiones en caso de parada repentina o accidente de tráfico.

3. No coloque la silla de ruedas en la primera fila del vehículo para no interferir en la conducción.

4. Cuando subas y bajes de los vehículos de transporte, procura no sentarte en la silla de ruedas. Si necesitan trasladarle sin bajarse de la silla de ruedas, no permita nunca que nadie levante la silla por el reposabrazos o el respaldo trasero. La silla de ruedas debe levantarse agarrando firmemente los bordes delantero y trasero del armazón del cojín del asiento.

5. Mantener el equilibrio y la estabilidad de la silla de ruedas eléctrica para evitar que vuelque durante la conducción. Los siguientes factores pueden afectar a la distribución del peso de la silla de ruedas :

5.1 Altura y ángulo del asiento.

5.2 Posición de asiento, o posición de carga del peso del cuerpo del usuario.

5.3 Si se colocan mochilas u otros objetos en el respaldo de la silla de ruedas que puedan modificar el peso total y la distribución del peso.

Si necesita modificar o ajustar la silla de ruedas eléctrica, consulte previamente a su proveedor y obtenga la autorización del fabricante. La silla de ruedas modificada puede requerir ajustes adicionales para corregir el equilibrio. Maneje la silla de ruedas modificada con especial precaución hasta que se familiarice con el equilibrio y los medios para evitar caídas o vuelcos.



6.7 ENCENDER/APAGAR

Es peligroso mover el cuerpo por sí mismo porque requiere buen equilibrio y flexibilidad. Siempre que se mueva el cuerpo, se recomienda tener un punto de apoyo más alto que el cojín del asiento para evitar caídas.

1. Antes de subirse a la silla de ruedas, asegúrese de que está desconectada. De lo contrario, si toca el joystick, puede provocar un movimiento inesperado.

2. Asegúrese de que las palancas de los electrofrenos estén en posición de "Bloqueo" y de que la silla de ruedas no se mueve por sí sola cuando se somete a fuerzas externas.

3. Consulte a sus profesionales sanitarios sobre la forma más segura de mover su cuerpo dentro y fuera de la silla de ruedas.

3.1 Aprende a colocar el cuerpo y a apoyarte mientras te mueves.

3.2 Pide ayuda a otras personas hasta que estés seguro de que puedes subirte y bajarte de la silla de ruedas con seguridad.

4. Acerque la silla de ruedas lo máximo posible a la posición deseada. Si es posible, utilice el equipo auxiliar correspondiente.

5. Como se muestra en (Fig6.7.1), suba el reposapiés con las manos o los pies , . luego sujeta el objeto fijo para darte una forma adecuada de subirte a la silla de ruedas.º

6. Por favor, no mueva su cuerpo apoyándose en el reposapiés, ya que provocará que la silla de ruedas vuelque hacia delante, causando lesiones en su cuerpo. Levante el reposapiés antes de subirte a la silla de ruedas para evitar obstrucciones.

7. Cuando se baje de la silla de ruedas, levante primero el reposapiés o pulse el botón de desbloqueo del reposabrazos situado a ambos lados y, a continuación, levante el reposabrazos y bájese por el lateral (Fig6.7.2).



6.7.1

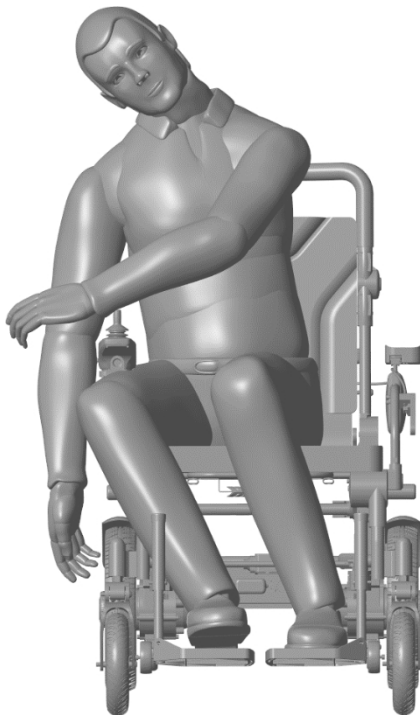


6.7.2

6.8 Inclinación

Extender las manos o inclinar el cuerpo en la silla de ruedas eléctrica puede afectar negativamente al equilibrio de la silla. Si no se coloca correctamente, puede caerse o volcar la silla de ruedas. A continuación se indican algunas medidas contra el riesgo de que los usuarios se lesionen o dañen la silla de ruedas eléctrica :

1. Al mover el cuerpo, como levantar el cuerpo por un lado o al abandonar el asiento, no incline el cuerpo fuera del alcance del cojín del asiento (Fig6.8.1) .
2. Cuando se desplace hacia delante en su asiento, no incline excesivamente el cuerpo. La cadera debe estar siempre en contacto con el cojín del asiento.
3. No extienda las manos para coger las cosas más allá de su capacidad, ya que podría caerse debido a la pérdida de equilibrio.
4. Bajo ninguna circunstancia debe intentar coger nada por el espacio entre las rodillas o por delante del cuerpo.
5. Cuando extienda el cuerpo, no ejerza fuerza sobre el reposapiés para evitar que la silla vuelque, ya que podría sufrir lesiones graves.
6. No se apoye en la parte superior del respaldo para evitar que la silla vuelque y se dañe el respaldo.
7. Si el usuario necesita llevar ropa en la silla de ruedas, asegúrese de que la alimentación está desconectada para evitar que la silla se mueva debido a la rotación del cuerpo y toque el joystick por error, causando lesiones.



6.8.1

6.9 Cruzar obstáculos

Cruzar obstáculos como umbrales de puertas, ascensores, pendientes, baches y las carreteras en mal estado pueden ser peligrosas. El uso inadecuado puede dañar la silla de ruedas o causar lesiones corporales.

Para evitar que la silla de ruedas eléctrica se incline o vuelque, recomendamos que :

1. Retire o cubra el umbral de la puerta con una rampa para que la silla de ruedas suba y baje.
2. Coloque una rampa en la puerta.
3. Al mover la silla de ruedas, compruebe cuidadosamente que los obstáculos de la zona por la que desea pasar se ajustan a la capacidad de franqueo de obstáculos de la silla de ruedas eléctrica.
4. Asegúrate de que puedes cruzar los obstáculos con suavidad y seguridad mientras utilizas la silla de ruedas.
5. Para garantizar su seguridad, puede ajustar el centro del peso corporal de las dos maneras siguientes:

5.1 Incline la parte superior del cuerpo lenta y ligeramente hacia delante, al cruzar un obstáculo con pendiente ascendente.

5.2 Apoye suavemente la parte superior del cuerpo en el respaldo cuando cruce un obstáculo con pendiente descendente.

6.10 Conducir por pendientes inclinadas

Al circular por una pendiente, el equilibrio de la silla de ruedas cambiará.

Precaución, Las pendientes incluyen laderas o rampas. Cuando no esté seguro para utilizar esta silla de ruedas eléctrica de forma segura en la pendiente, pida ayuda a otras personas e intente evitar utilizarla solo.

Es necesario extremar las precauciones en los siguientes aspectos :

1. Está prohibido circular por pendientes superiores a 12°.
2. Está prohibido circular por una pendiente resbaladiza húmeda (por ejemplo, nieve, hielo, agua, aceite).
3. Está prohibido circular por zonas con continuas pendientes ascendentes y descendentes.
4. Está prohibido circular por pendientes si hay hoyos en la parte inferior de la pendiente.

6.11 Límite de carga

1. La carga máxima de la silla de ruedas es de 150 kg, no exceda la carga máxima durante el uso de la silla de ruedas.

2. Los usuarios no deben realizar en ningún caso ejercicios de musculación en la silla de ruedas.

3. La sobrecarga de la silla de ruedas puede causar daños en el armazón, las piezas de fijación y el dispositivo de plegado. Puede causar daños graves a los usuarios o a otras personas, y también dañar la silla de ruedas.

4. Los daños causados por sobrecarga anularán la garantía de la silla de ruedas.

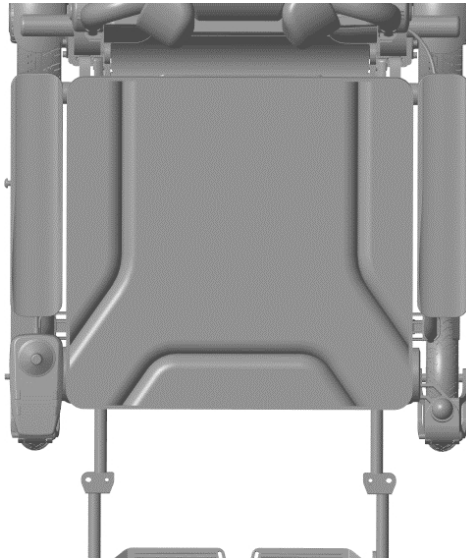
6.12 Subir y bajar escaleras mecánicas

Al subir o bajar de las escaleras mecánicas, se tendrán en cuenta los siguientes aspectos : .

1. Está prohibido utilizar escaleras escalonadas entre plantas, escaleras mecánicas (ascensores escalonados) para evitar lesiones personales graves.

2. Las sillas de ruedas pueden utilizarse en los ascensores. Por favor, mueva la silla de ruedas cuando se abra la puerta del ascensor y asegúrese de que la puerta permanece abierta cuando pase por ella.

3. Dado que la anchura del pasamanos 6004 es ajustable en diseño, la anchura exterior máxima del pasamanos es de 640 mm (figura 6.12.1), asegúrese de que la anchura de la puerta del ascensor es superior a 640 mm para evitar atascos al entrar y salir del ascensor.



6.12.1

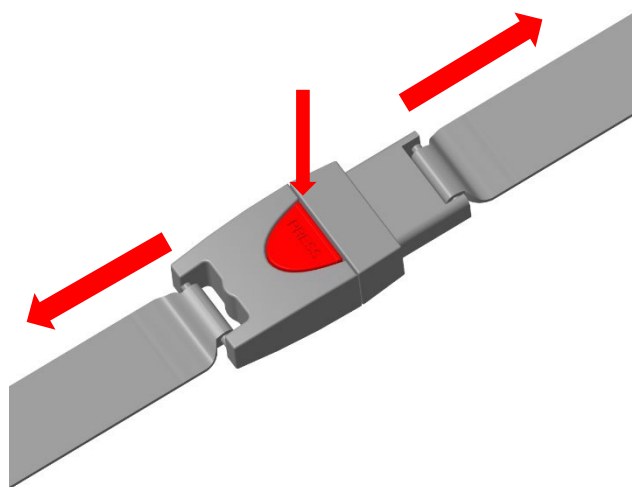
7 GUÍA DE INSTALACIÓN

7.1 COLOCACIÓN DEL CINTURÓN DE SEGURIDAD

ADVERTENCIA

Cuando utilice la silla de ruedas eléctrica, le recomendamos que se abroche el cinturón de seguridad (figura 7.1.1). Como pieza importante, el cinturón de seguridad puede protegerle para que no se deslice por el asiento.

Puede ajustar la tensión del cinturón según su tipo de cuerpo aflojando el cinturón de nailon de la base para garantizar su comodidad y seguridad.



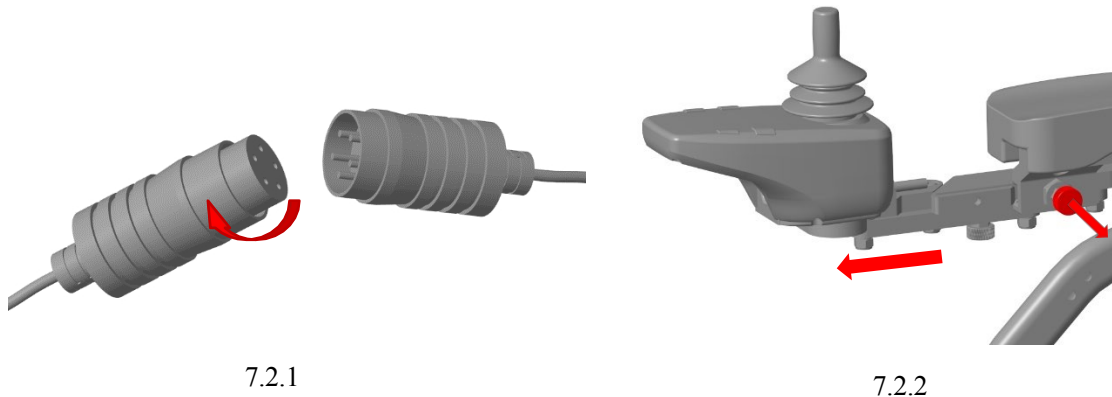
7.1.1

7.2 joystick

7.2.1 Montaje del joystick

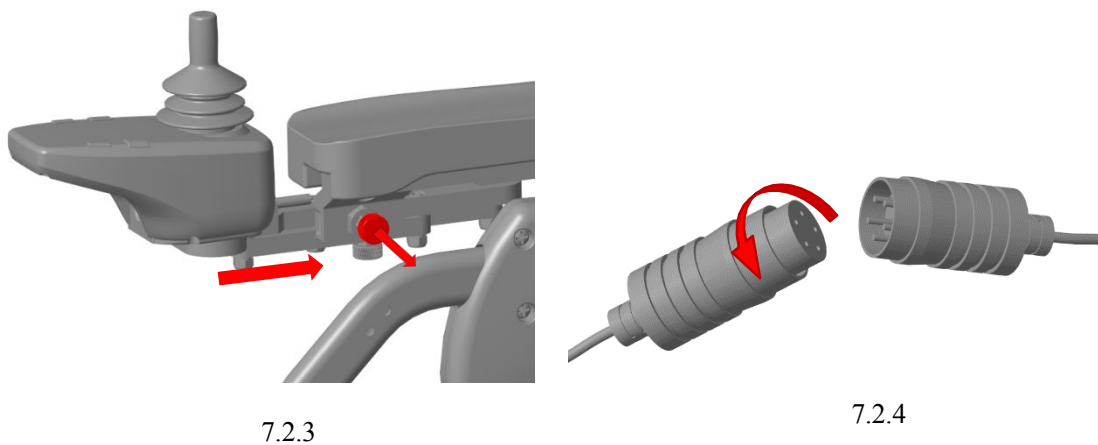
Si quieres quitar el joystick, tienes que :

1. En primer lugar, gire para aflojar la articulación entre el joystick situado debajo del reposabrazos y la línea de extensión. (Figura 7.2.1)
2. Tire hacia abajo del pasador elástico y saque el joystick de la ranura. (Figura 7.2.2)



Si quieres colocar el joystick, necesitas :

1. Alinee el joystick con la ranura de la tarjeta, tire hacia abajo del pasador elástico e introdúzcalo en la ranura para fijarlo. (Este mecanismo es fácil de desmontar) (Figura 7.2.3)
2. Conecte la unión entre el joystick y la línea de extensión y gire el anillo de bloqueo para apretarlo. (Figura 7.2.4)



7.2.2 Manejo del panel de control

El funcionamiento de la silla de ruedas eléctrica se controla mediante los botones y el joystick del panel de control. A continuación se describen cada uno de los botones:

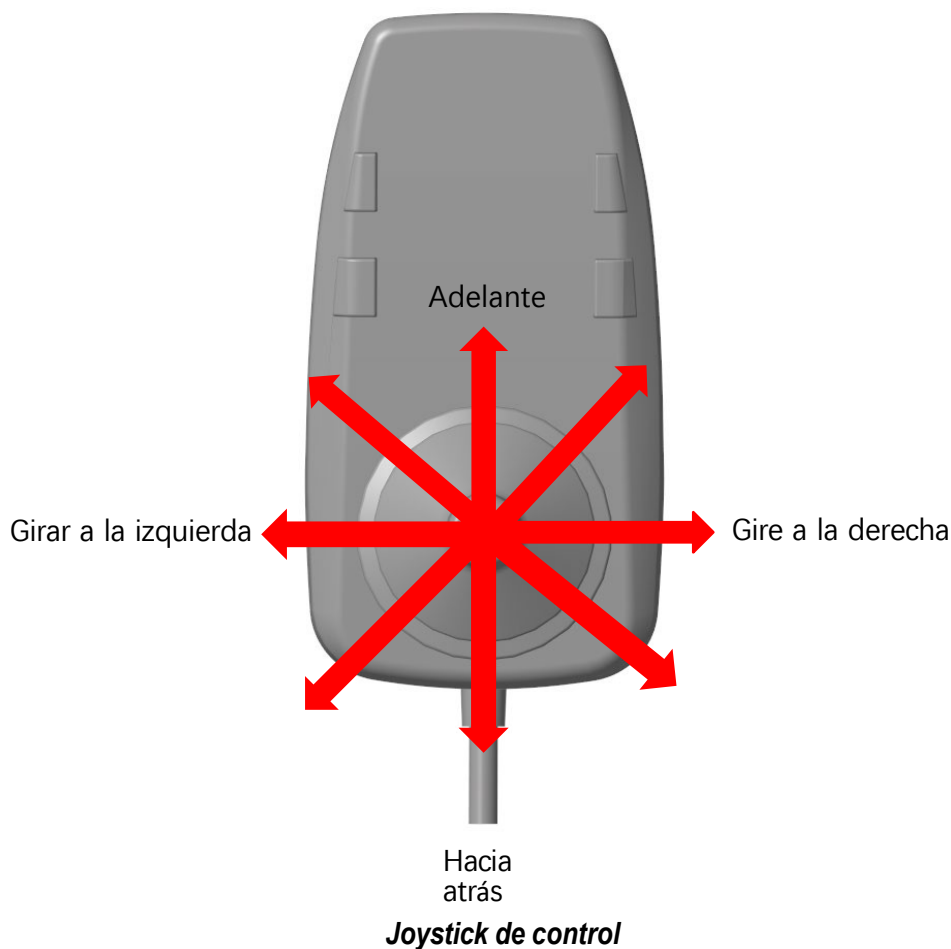


Botón Función		
1	Encendido/Apagado	Pulse este botón para encender la silla y púselo de nuevo para apagarla. potencia de la silla de ruedas.
2	Espacio	Reduzca la velocidad de la silla de ruedas.
3	Acelerar	Aumenta la velocidad de la silla de ruedas.
4	Bocina	Haz un sonido para alertar a la gente de alrededor.
5	Joystick de control	Controlar la dirección y velocidad de la silla de ruedas. Empuje el joystick en la dirección.

Función de ajuste del modo de conducción (SOFT/NORMAL/SPEED)		
Largo pulse "-" o "+" para lograr tres niveles de ajustes de velocidad SUAVE/NORMAL/RAPIDO.		
1	Mantenga pulsado el botón "-" y el modo de conducción reducirá la marcha en secuencia de VELOCIDAD a NORMAL y luego a SUAVE.	
2	Mantenga pulsado el botón "+" y el modo de conducción cambiará en secuencia de SUAVE a NORMAL y luego a VELOCIDAD.	

Además, si es la primera vez que utiliza una silla de ruedas eléctrica, a continuación le ofrecemos algunas sugerencias :

1. Cuando utilice la silla de ruedas por primera vez, se recomienda moverla a baja velocidad suave y gradualmente empujando el joystick de control hacia delante. La práctica le ayudará a familiarizarse con el control de la velocidad y el arranque y parada de la silla de ruedas.
2. Ajuste correctamente el joystick.
3. No realice giros bruscos a gran velocidad.
4. El incumplimiento de las advertencias puede provocar vuelcos y causar lesiones corporales graves y daños materiales.
5. Empuja el joystick hacia la dirección objetivo. El joystick puede controlar la propulsión proporcionalmente, cuanto más fuerte empujes, más rápido irá. La velocidad máxima de desplazamiento es de 6km/hr (3.75millas/hr)
6. Suelte el joystick de control lenta y gradualmente para que la silla de ruedas reduzca la velocidad de forma segura. La silla de ruedas frenará automáticamente y minimizará la dirección de corrección.

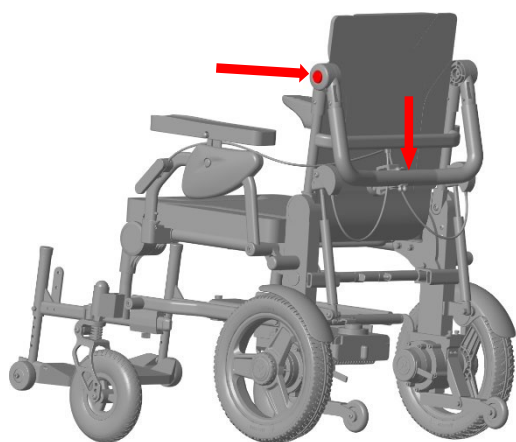


8 FUNCIÓN DE PLEGADO

Las funciones de plegado y desplegado de la I-Discover 2 están diseñadas para ser sencillas y resistentes. De acuerdo con las siguientes instrucciones, puede aprender rápidamente a plegar y desplegar.

8.1 ESCALONES PLEGABLES

1. Pulse el botón de ajuste del ángulo del respaldo superior para ajustar el respaldo superior al nivel más bajo (figura 8.1.1). Junte los botones de plegado de la silla y a continuación empuje el respaldo hacia la parte delantera (figura 8.1.2).

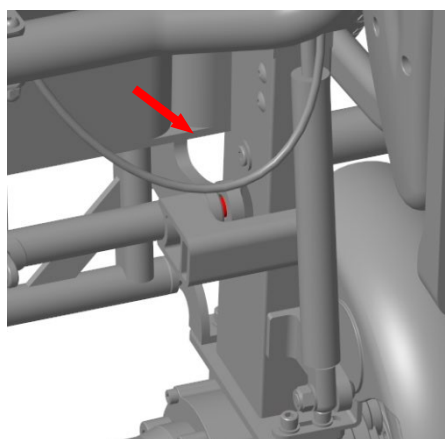


8.1.1

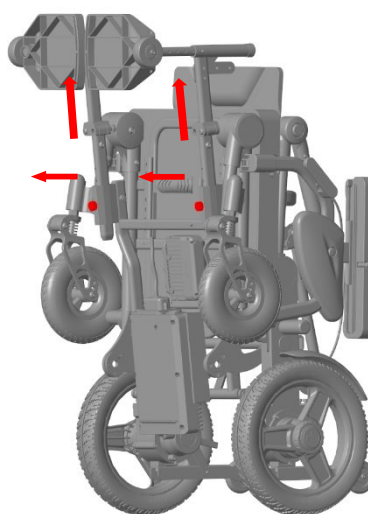


8.1.2

2. Empuje hasta que el eje del pasador de bloqueo se introduzca en el orificio. Oirá un chasquido de bloqueo que indica que el vehículo está bloqueado (figura 8.1.3). En este momento, desbloquee el pasador de resorte, retire los reposapiés y el vehículo estará plegado y parado (figura 8.1.4).



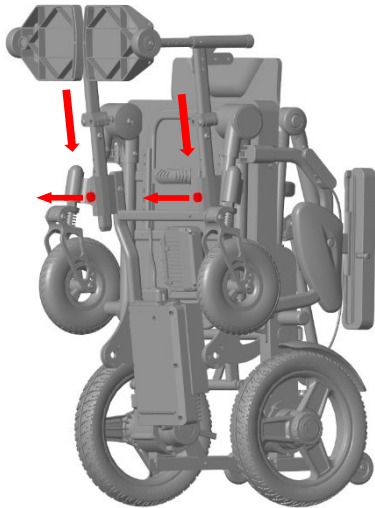
8.1.3



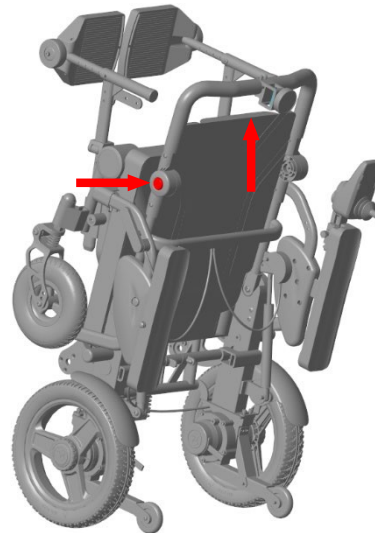
8.1.4

8.2 PASOS A SEGUIR

1. En primer lugar, desbloquee el pasador elástico e introduzca los pedales dobles en el chasis (figura 8.2.1). A continuación, pulse el botón de ajuste del ángulo del respaldo superior para subirlo (Figura 8.2.2).



8.2.1



8.2.2

2. En este punto, apriete el botón de desbloqueo del vehículo e incline la silla de ruedas hacia delante. A continuación, empuje el cojín del asiento hacia delante (figura 8.2.3) hasta que oiga un clic y la silla de ruedas quede totalmente abierta (figura 8.2.4).

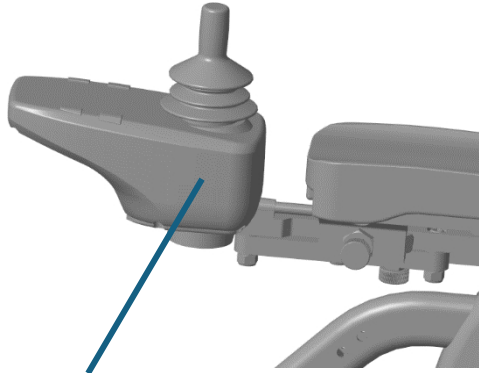


8.2.3



8.2.4

3. Cuando abra el paquete de la silla de ruedas por primera vez, deberá instalar el joystick. Puede consultar las instrucciones de instalación del joystick en el capítulo 7.



joystick

9 FUNCIÓN DE AJUSTE

Para adaptarse a diferentes tipos de cuerpo, I-Discover 2 está diseñado para adaptarse a la ergonomía. La mayoría de los datos se toman de diferentes parámetros del cuerpo humano, y se utiliza como el parámetro de diferentes engranajes de funciones de ajuste, lo que significa que la silla de ruedas puede ser más adecuada para su forma del cuerpo a través de algunos ajustes simples, evitando daños secundarios en el cuerpo debido a su posición inadecuada.

Las siguientes son las instrucciones para las funciones de ajuste de I-Discover 2. Puede ajustarlo fácilmente según sus propias necesidades mediante las herramientas y las siguientes instrucciones que le ofrecemos.

9.1 AJUSTE DEL RESPALDO INFERIOR

El ángulo del respaldo inferior puede ajustarse infinitamente mediante la manivela situada en la parte delantera del reposabrazos. El ángulo original es de 95 grados, y el ángulo ajustable es de 95 a 120 grados.



9.1.1



9.1.2

9.2 AJUSTE DEL RESPALDO SUPERIOR

El ángulo del respaldo superior puede ajustarse en 4 marchas pulsando al mismo tiempo los botones de las articulaciones del respaldo a ambos lados. El ángulo de ajuste de cada marcha es de 10 grados, y los ángulos ajustables son 100 grados, 110 grados, 120 grados y 130 grados respectivamente.

(Figuras 9.2.1, 9.2.2).



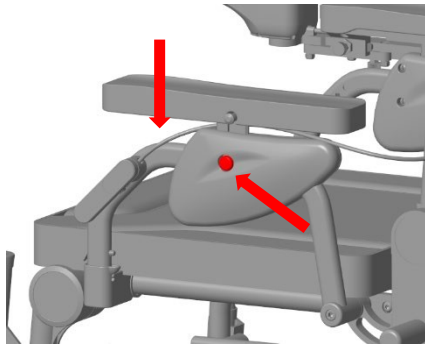
9.2.1



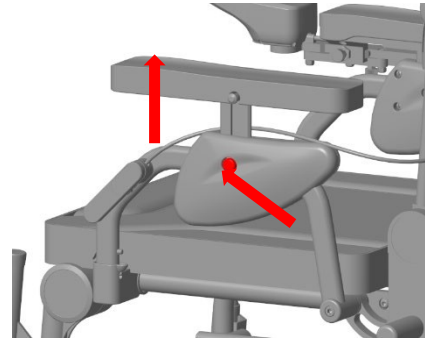
9.2.2

9.3 AJUSTE DE LA ALTURA DEL REPOSABRAZOS

La altura del reposabrazos puede ajustarse en cuatro marchas pulsando los botones situados en el centro de las carcasas del reposabrazos a ambos lados. La altura de ajuste de cada marcha es de 10 mm, y las alturas de la parte superior del reposabrazos ajustable desde el suelo son de 690 mm, 700 mm, 710 mm y 720 mm respectivamente. (Figuras 9.3.1, 9.3.2)



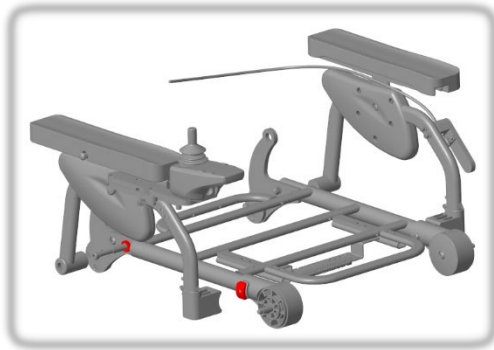
9.3.1



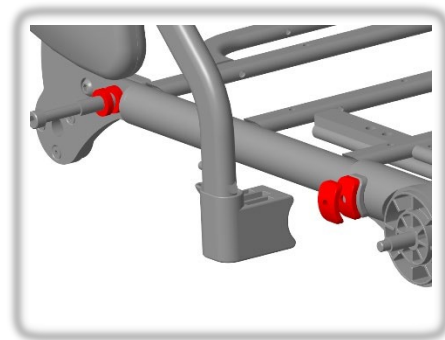
9.3.2

9.4 AJUSTE DE LA ANCHURA DEL REPOSABRAZOS (COJÍN DEL ASIENTO)

La anchura del reposabrazos puede ajustarse añadiendo arandelas de plástico a ambos lados del cojín del asiento. El tamaño original es de 615 mm y puede ajustarse a 625 mm y 635 mm respectivamente. Mientras tanto, la anchura del cojín del asiento puede ajustarse de 460mm a 470mm y 480mm. (Figuras 9.4.1, 9.4.2)



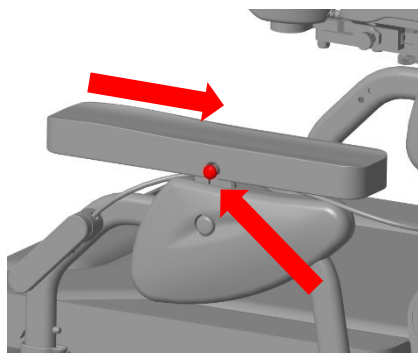
9.4.1



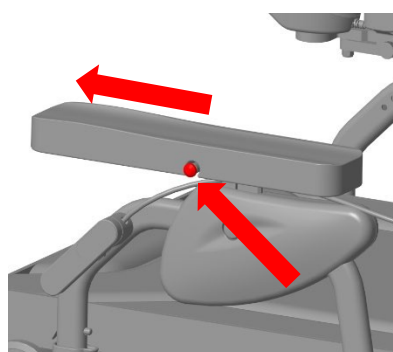
9.4.2

9.5 AJUSTE LONGITUDINAL DEL REPOSABRAZOS

La posición delantera y trasera del reposabrazos puede ajustarse en cuatro marchas pulsando los botones situados en el centro de los reposabrazos a ambos lados. El rango de ajuste es de 140 mm, y las marchas son de 30 mm, 30 mm, 50 mm y 30 mm respectivamente. (Figuras 9.5.1, 9.5.2)



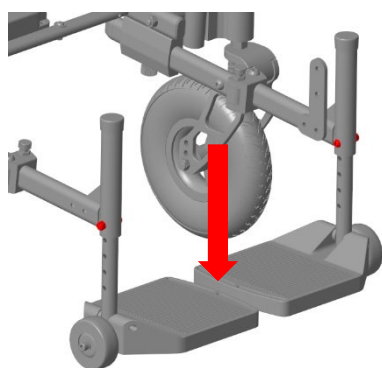
9.5.1



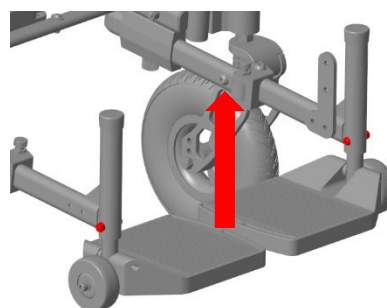
9.5.2

9.6 REPOSAPIÉS REGULABLES EN ALTURA

La altura del pedal puede ajustarse en cinco marchas desmontando y montando los tornillos situados a ambos lados del pedal. El rango de ajuste es de 80 mm, con 20 mm para cada marcha. (Figuras 9.6.1, 9.6.2)



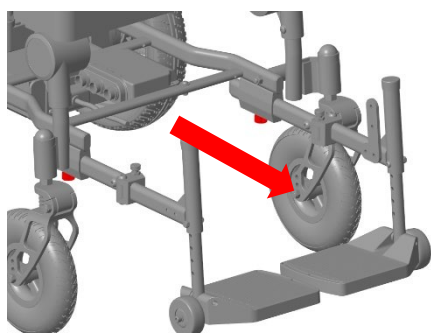
9.6.1



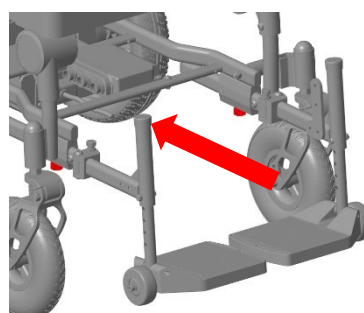
9.6.2

9.7 REPOSAPIÉS AJUSTABLES HACIA DELANTE Y HACIA ATRÁS

La posición delantera y trasera de los reposapiés puede ajustarse en cuatro marchas mediante el pasador de liberación rápida. El rango de ajuste es de 75 mm, y cada marcha es de 25 mm. (Figuras 9.7.1, 9.7.2)



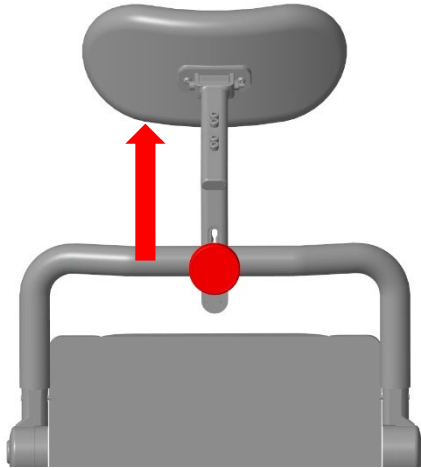
9.7.1



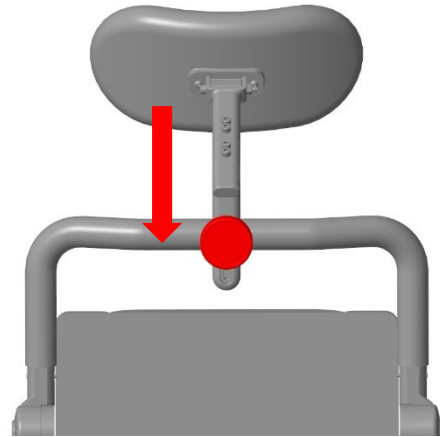
9.7.2

9.8 AJUSTE DE ALTURA DEL REPOSACABEZAS

La altura del reposacabezas puede ajustarse aflojando el pomo. El margen de ajuste oscila entre 1200 mm y 1240 mm (el punto más alto es desde el suelo. Figuras 9.8.1, 9.8.2).



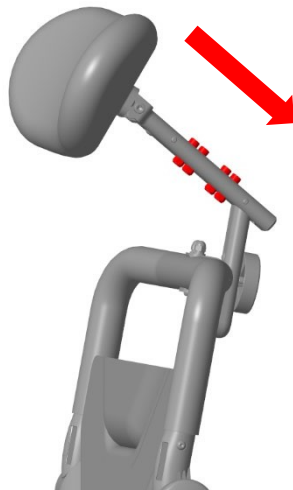
9.8.1



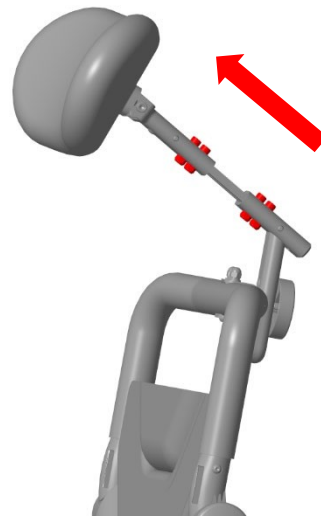
9.8.2

9.9 AJUSTE DEL REPOSACABEZAS HACIA DELANTE Y HACIA ATRÁS

El tamaño delantero y trasero del reposacabezas puede ajustarse libremente aflojando los cuatro tornillos. El margen de ajuste es de 48 mm. Una vez completado el ajuste, es necesario apretar los tornillos (Figuras 9.9.1, 9.9.2).



9.9.1



9.9.2

9.10 AJUSTE DEL ÁNGULO DEL REPOSACABEZAS

El ángulo del reposacabezas es adaptable y el rango es de 30 grados. (Figuras 9.10.1, 9.10.2)



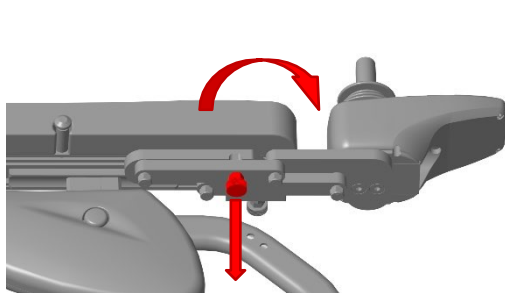
9.10.1



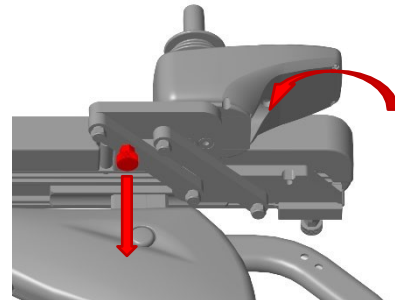
9.10.2

9.11 joystick PLEGABLE

La posición del soporte del joystick puede controlarse desbloqueando el pasador elástico inferior. (Figuras 9.11.1, 9.11.2)



9.11.1



9.11.2

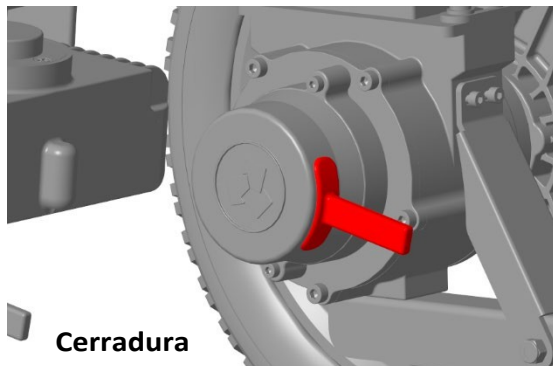
10 GUÍA DE FUNCIONAMIENTO DEL MOTOR

10.1 ELECTRO-FRENO DE DESBLOQUEO

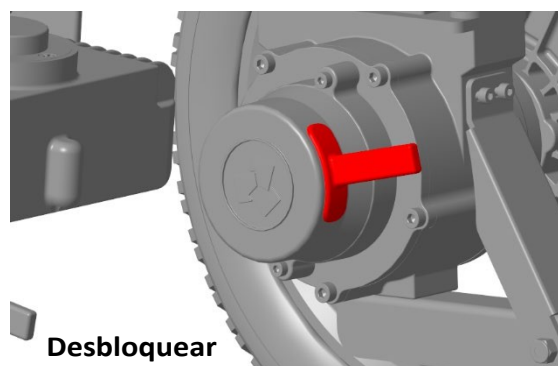


El electro-freno de desbloqueo tiene dos modos. Antes de utilizarla, asegúrese de que está en la posición "bloqueada" (figura 10.1.1). De lo contrario, podría causar lesiones físicas.

1. Como se muestra en la (Figura 10.1.1), el electro-freno de desbloqueo está en la posición de bloqueo, que es el estado inicial. Cuando el circuito de la silla de ruedas está protegido, la válvula de electro-freno funciona y la silla frena con urgencia para evitar el riesgo de que la silla se deslice sin control por la pendiente.
2. Como se muestra en la (figura 10.1.2), cuando el motor de la silla de ruedas está apagado, el electro-freno de desbloqueo puede empujarse hacia arriba hasta la posición de desbloqueo para permitir el empuje manual de la silla de ruedas. (Una vez finalizado el trayecto de empuje manual, no olvide empujar el electro-freno de desbloqueo hacia abajo hasta la posición de bloqueo).



10.1.1



10.1.2

10.2 MANDO MODO MANUAL

El mando de modo manual tiene dos modos. Antes de utilizar la silla de ruedas eléctrica, asegúrese de que el mando de modo manual esté apagado (figura 10.2.1); de lo contrario, la silla no funcionará correctamente o incluso podría resultar peligrosa.

1. Como se muestra en la (Figura 10.2.1) , el mando de modo manual está apagado antes del primer uso. Utilizando el joystick, se puede controlar el motor para mover la silla de ruedas. En este caso, el cuidador no puede empujar la silla de ruedas manualmente. Cuando se aparca en una pendiente, la silla de ruedas no resbala. (Para garantizar la seguridad del usuario, el modo manual debe desactivarse cuando el cuidador no empuje la silla de ruedas).

2. Como se muestra en la (Figura 10.2.2) , cuando la silla de ruedas está sin energía o necesita ser empujado manualmente por el cuidador, el mando de modo manual puede girarse aproximadamente 90 grados hasta la posición "ON". Como se muestra en (Figuras 10.2.3) y (Figuras 10.2.4) , el mando de modo manual está en la posición estado encendido. (La figura muestra el lado derecho del motor, y el lado izquierdo es opuesto). En este caso, la silla de ruedas puede empujarse sin utilizar el joystick. (Cuando el cuidador no empuja la silla de ruedas, el usuario debe apagar el mando del modo manual para evitar que se deslice por la pendiente debido a la ineficacia del joystick).

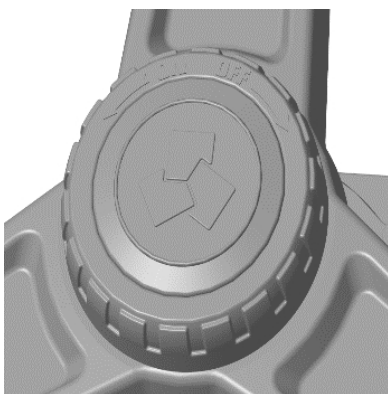
2.1 El mando del modo manual debe estar apagado cuando el cuidador no esté empujando la silla de ruedas.

2.2 Cuando se enciende el mando de modo manual, el usuario debe abrocharse el cinturón de seguridad. Mientras tanto, el cuidador no debe dejar solo al usuario.

2.3 La velocidad de empuje no debe ser demasiado rápida.

2.4 En las pendientes, debe reducirse el empuje de la silla de ruedas. La velocidad de empuje debe ser lenta.

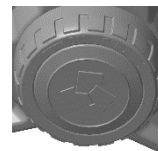
2.5 Después de empujar la silla de ruedas, el mando de modo manual debe girarse rápidamente en sentido contrario al de (figura 10.1.2).



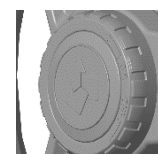
10.2.1



10.2.2







10.2.3



10.2.4

11 BATERÍA

11.1 Instrucciones de seguridad de la batería

	Mantenga las herramientas y otros objetos metálicos alejados de ambos extremos de la batería. Si entran en contacto, puede producirse un cortocircuito o una descarga eléctrica. y causar lesiones.
	Evite los materiales inflamables. Evite la exposición a fuentes de calor como llamas abiertas o chispas. No transportar con materiales inflamables o elementos combustibles.
	Corrosivo sustancia es contenida en la batería. No desmonte la batería en no desmonte la batería.
	No cortocircuite la batería ni la arroje al fuego para evitar accidentes por explosión.

En el caso de utilizar una silla de ruedas eléctrica, le recomendamos que:

1. Antes de usarla, asegúrate de comprobar si la batería está completamente cargada. El tiempo de carga normal es de unas 5 horas. Sin embargo, si la batería está completamente descargada, puede tardar entre 7 y 8 horas en cargarse por completo hasta que el LED rojo del cargador se ponga verde.
2. Después de usarla, debe cargar la silla hasta que la luz indicadora del cargador se ponga verde. Cuando la silla no se utilice durante mucho tiempo, cargue completamente la batería cada 2 meses. Si la batería no se carga durante mucho tiempo, se dañará permanentemente.
3. Está terminantemente prohibido utilizar baterías no estándar, ya que podrían dañar la silla de ruedas eléctrica y ésta no podría alcanzar el mejor rendimiento y efecto.
4. Para prolongar la vida de las baterías cargue las baterías tras su uso, en un uso diario se recomienda cargar el scooter al finalizar el día y hacer siempre cargas completas.
5. Si no utiliza el scooter o se guarda durante periodos prolongados, cargue la batería al 100%, retire las baterías antes de guardarlas y al menos una vez al mes vuelva a cargar las baterías.

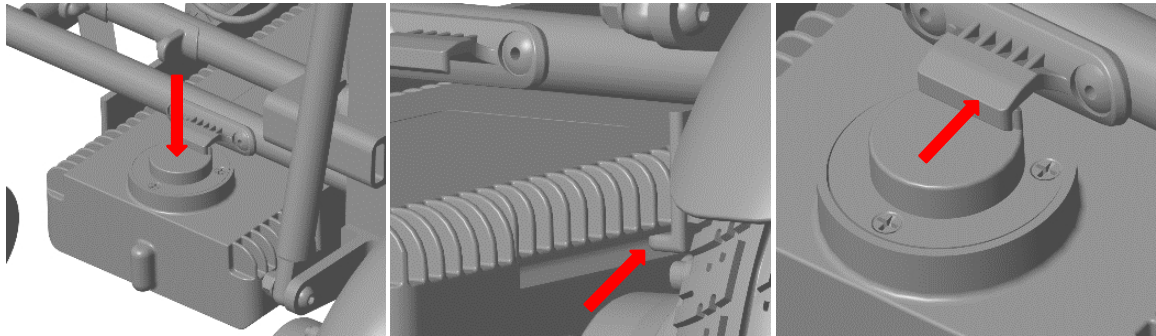
ADVERTENCIA

Dado que las pilas son peligrosas y explosivas, por su seguridad, le recomendamos que:

1. No intente cargar la batería conectando directamente los terminales de la batería con alicates o cables metálicos.
2. No utilice la silla de ruedas mientras la batería se esté cargando.
3. No utilice pilas no estándar, aunque su tensión y frecuencia parezcan cumplir los requisitos de uso.
4. No tire, apriete ni doble fuertemente el cable de alimentación.
5. Coloque el cable de alimentación fuera del alcance de los niños y los animales domésticos.
6. Si el disyuntor (fusible del circuito) se dispara varias veces durante la carga, desenchufe inmediatamente el cargador y póngase en contacto con el distribuidor o con un técnico profesional.
7. El diseño de esta silla de ruedas eléctrica cuenta con un dispositivo antidesplazamiento de bloqueo electrónico para evitar que la silla de ruedas eléctrica se ponga en marcha mientras se está cargando.
8. La garantía de la batería y los indicadores de rendimiento a los que se hace referencia en esta guía son todos para baterías de iones de litio.
9. No fume ni encienda fuego cerca de la batería.
10. El rango de temperatura de funcionamiento de la batería es de -5°C - 40°C .

11.2 MONTAJE/DESMONTAJE DE LA BATERÍA

Antes de instalar o extraer la batería, asegúrese de que la silla de ruedas esté apagada. Durante el desmontaje, pulse el botón que se muestra en (Figura 11.2.1) y extraiga la batería. Durante el proceso de instalación, alinee la batería con el raíl guía (figura 11.2.2) y empújela hacia dentro hasta que el gancho quede fijado (figura 11.2.3).



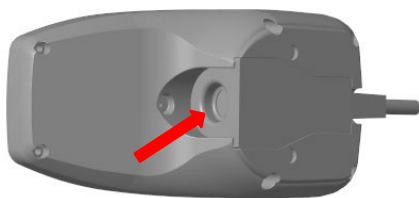
11.2.1

11.2.2

11.2.3

11.3 CARGAR LA BATERÍA

La I-Discover 2 está equipada con puertos de carga duales, situados respectivamente debajo del joystick (Figura 11.3.1) y debajo de la batería (Figura 11.3.2), para que pueda cargarlo de diferentes maneras según sus necesidades.



11.3.1



11.3.2

En cuanto a la carga de la batería, aquí tienes nuestras sugerencias:

1. La batería puede cargarse con una fuente de alimentación de CA normal (CA 110 - 220 V, 50 - 60 Hz).
2. Antes de cargar, asegúrese de que la silla de ruedas está apagada.
3. Inserte el cargador en el puerto de carga situado debajo del joystick (Figura 11.3.1), o desenchufe la batería e inserte el cargador en el puerto de carga de la batería (Figura 11.3.2).
4. Cuando el LED rojo del cargador está encendido, indica que se está cargando. No utilice la silla de ruedas mientras la batería se esté cargando.
5. Cuando el LED del cargador cambie de rojo a verde, sigue cargando durante otros 30 minutos para asegurarte de que la batería está completamente cargada.
6. En primer lugar, desenchufa la clavija del cargador de la fuente de alimentación externa y, a continuación, desenchufa la clavija del joystick o del puerto de carga de la batería.
7. Cargue la batería a una temperatura adecuada. La temperatura ambiente de carga recomendada es de 5 °C a 40 °C.

11.4 PROTECCIÓN DE LA BATERÍA

11.4.1 Protección contra sobrecarga

Si la capacidad de la batería se ha descargado por completo, la batería de litio sufrirá daños permanentes. Por ello, la silla de ruedas está equipada con un dispositivo de protección contra sobredescarga. Cuando la batería de litio se agote, el dispositivo de protección cortará automáticamente el circuito y el controlador dejará de funcionar. Por lo tanto, los usuarios deben tener en cuenta que cuando el LED rojo de nivel más bajo del indicador de batería parpadea, indica que es necesario cargar la batería. De lo contrario, el cargador no podrá activar la batería, lo que podría causar daños permanentes en la misma.

Cuando la potencia es inferior al 20%, el LED rojo del indicador de carga de la batería parpadea para recordar al usuario que debe cargar la batería inmediatamente. Cuando la potencia es inferior al 10%, el controlador limita automáticamente la velocidad en un 1%. Cuando la potencia es 0, la silla de ruedas eléctrica se apaga automáticamente. No descargue la batería totalmente ya que puede causar daños irreparable a la batería

11.4.2 Protección contra sobreintensidad

La silla de ruedas eléctrica también está equipada con un protector de sobrecorriente.

Si la corriente suministrada al motor es demasiado alta, el protector de sobrecorriente cortará el suministro de corriente. Si el cruce sobre una pendiente de más de 6 grados o

la carga es superior a 150 kg o se atasca la rotación del motor, se activará el protector de sobrecorriente y el control de la silla de ruedas cortará el circuito para evitar la sobrecorriente y el sobrecalentamiento del motor.

11.4.3 Limpieza de la toma de la batería

1. Compruebe si la batería y los electrodos positivo y negativo están corroídos. Si es así, utilice herramientas de limpieza de baterías para limpiar el puerto de carga, como un cepillo de alambre o papel de lija medio, etc.

2. Limpie cuidadosamente todo el polvo de partículas metálicas.

3. Compruebe si la batería y la caja de plástico de la batería están montadas en su sitio.

NOTA:

No permita que los materiales del interior de la batería entren en contacto con su piel, ropa u otros objetos. Se trata de una sustancia ácida extremadamente peligrosa que puede provocar quemaduras graves. En caso de contacto, enjuáguese inmediatamente la piel con agua fría. Si la situación es grave o la sustancia entra en contacto con los ojos, acuda inmediatamente al médico.

12 SOLUCIÓN DE PROBLEMAS

No.	Fallos y causas		Solución
1	Potencia	1. Conexión defectuosa del joystick y el conector.	Vuelva a enchufar la clavija de 5 patillas en la toma situada en el lateral de la silla de ruedas.
		2. Baja potencia, la alimentación se corta automáticamente	Si se apaga automáticamente, las baterías deben recargarse en 2 horas, y cargarse durante 7-8 horas.
		3. Avería del enchufe de 4 clavijas que se conecta a la batería	Extraiga la batería y compruebe si el contacto presenta algún fallo y vuelva a insertar la batería.
2	Joystick	1. El indicador de duración de la batería muestra rojo alarma: batería baja	Carga las baterías inmediatamente
		2. El joystick no muestra	Vuelva a conectar los enchufes de los dos extremos del cable del joystick, o sustituya el control panel.
		3. Fallo de comunicación: el controlador emite el sonido de avería. El icono central es el signo de exclamación. La silla de ruedas no puede conducir	Apague la silla de ruedas. A continuación, compruebe si la conexión de enchufe del controlador está suelta. Reinicie después de fijarlo.
		4. El icono central muestra un mal funcionamiento de la rueda izquierda/derecha. La silla de ruedas no puede conducir. El motor izquierdo/derecho está averiado.	Vuelva a insertar y apretar el conector del motor y compruebe si el botón de desbloqueo del motor está bloqueado. Si el problema no puede resolverse, póngase en contacto con el distribuidor para reparar.
		5. El freno electromagnético está desconectado, y el freno electromagnético está en estado de fallo.	Empuje la palanca de freno electromagnético palanca del freno electromagnético a la posición "Lock".

3	Mando de modo manual	1. La silla de ruedas eléctrica no puede moverse cuando se utiliza el joystick.	Consulte las instrucciones del mando de modo manual: Coloque los mandos de modo manual de ambos lados en la posición "OFF". Si el problema no se puede resolver, por favor
			contacto el distribuidor a reparación.
4	Motor	1. Se producen ruidos y vibraciones en la marcha del motor.	Póngase en contacto con el servicio de atención al cliente.
5	Disminuye la duración de la batería	1. Conducir en el baja temperatura ambiente bajo cero centígrados.	Es normal ya que estas son las características de litio baterías.
		2. Conduzca por pendientes o carreteras en mal estado.	Es normal como conducir en estos lugares puede acelerar el consumo de batería.
		3. El uso de la batería ha superado su vida útil.	Póngase en contacto con el servicio de atención al cliente para sustituya la batería.
6	Cargando	1. Conexión defectuosa del joystick y la batería. conector.	Vuelva a conectar el enchufe de 3 clavijas en el conector de la batería en el lateral de la silla de ruedas.
		2. El controlador está dañado.	Póngase en contacto con el servicio de atención al cliente para sustituya el controlador.
		3. El enchufe del cargador está dañado.	Póngase en contacto con el servicio de atención al cliente para sustituya el enchufe del cargador.
		4. El enchufe de carga está suelto.	Vuelva a comprobarlo y conéctelo firmemente.
7	No arranca al encender	1. Después de no utilizar durante un período o el protector de sobre-descarga se activa.	Vuelva a encenderlo después de cargarlo. Si el problema no puede resolverse, póngase en contacto con el distribuidor para reparar.

Las siguientes situaciones no están cubiertas por la garantía:

1. Los elementos decorativos como la espuma de algodón del cojín del respaldo, el cojín del asiento, los reposabrazos y el respaldo están dañados debido al desgaste normal.
2. La silla de ruedas se modifica sin consentimiento.
3. Dañado por sobrecarga.
4. El número de serie de la silla de ruedas eléctrica no coincide con el número de serie original.

En la medida en que lo permita la ley, esta declaración de garantía sustituye a cualquier otra garantía (como las garantías escritas, orales, expresas o implícitas, incluidas las garantías de comerciabilidad o idoneidad para un fin determinado) y, en caso de conflicto entre ellas, prevalecerá esta declaración de garantía.

14 LISTA DE EMBALAJES

Artículos	Cantidad	/
Chasis	1	/
Batería de litio	1	/
Joystick	1	/
Cargador	1	/
Manual del producto	1	/
Bolsa de almacenamiento	1	/
Certificado de conformidad	1	/

Garantía

En el caso de una reclamación **el consumidor debe dirigirse al establecimiento comercial donde adquirió el producto o al proveedor autorizado.**

En el caso de que sea imposible contactar con el establecimiento donde se adquirió el bien; para cualquier duda o reclamación, puede enviarnos un e-mail a incidencias@wellell.com o contactar con nuestros comerciales.

La garantía de nuestros productos se inicia desde el día en que WELLELL entrega el producto al cliente.

El producto se recogerá o entregará, en el caso de que sea necesario, en el lugar del cliente donde se ha emitido la correspondiente factura. El producto deberá estar correctamente embalado y en unas condiciones razonables de higiene.

Para la aprobación de la garantía como consecuencia de una queja o reclamación por cualquier defecto o incidencia en el producto, es obligatorio presentar la siguiente información:

- El nombre o razón social del comprador.
- El número de serie del producto.
- Descripción del problema o defecto del producto.
- Fotos del equipo dañado en casos de roturas, desperfectos, golpes, etc.

De no presentar dicha información, la garantía quedará exenta.

Los defectos o desperfectos debido a una incorrecta conservación, utilización o manipulación del producto o de sus materiales o los desgastes producidos por un uso normal del mismo, no se incluyen en esta garantía.

WELLELL declina cualquier responsabilidad por lesiones personales o daños a la propiedad como resultado del uso incorrecto o peligroso de esta silla, por su falta de mantenimiento o por no seguir las indicaciones del manual de uso.

El comprador asume y acepta todas las condiciones de venta y garantía aquí expuestas en la compra de cada producto adquirido a WELLELL.

Be well, Live well

Wellell



Suzhou KD Intelligent Device Co.

Ltd No.6 Gugang Road, Ciudad de Taicang, Provincia de Jiangsu

Tel: 86 512 5110088

Fa: 86 512 5110099

Código Postal: 215 00



Wellell Iberia S.L.

Elcano 9, 6ª planta

48008 Bilbao. Vizcaya. Spain



Wellell Iberia S.L.

Elcano 9, 6ª planta

48008 Bilbao. Vizcaya. Spain



Acecare

7 rue Mireport 33 310 LORMONT, France



Respete las normas de eliminación de residuos de aparatos eléctricos y electrónicos (RAEE): Este producto debe entregarse en un punto de recogida adecuado para el reciclaje de aparatos eléctricos y electrónicos. Para obtener información más detallada sobre el reciclaje de este producto, póngase en contacto con la oficina municipal, el servicio de recogida de residuos domésticos o el establecimiento donde adquirió este producto.

