

Handbike Maxi

Manual de uso



V.5 19/12/2024

Contenidos

Prefacio	4
Cumplimiento de Normativa	5
Derechos de Autor y Exención de Responsabilidad	6
1 Introducción	7
1.1 Uso al que está destinado	7
1.2 Área de aplicación	7
1.3 Iconos y Símbolos utilizados en este manual	
1.4 Seguridad	9
1.5 Uso	9
1.6 Almacenamiento y Transporte	9
1.7 Carga de la batería	12
1.8 Mantenimiento	12
1.9 Limpieza	12
	13
2 El dispositivo UNAwheel	14
2.1 Descripción	14
2.2 Especificaciones técnicas	15
3 Instalación	16
3.1 Contenido del embalaje	16
3.2 Requerimientos	18
3.3 Colocación del adaptador.	
Opción 1: Tubos frontales de la silla de ruedas	19
3.4 Colocación del adaptador	
Opción 2: Chasis ubicado bajo el asiento de la silla de ruedas	23

4 Anclaje y Desanclaje del UNAwheel Maxi	24
4.1 Anclaje del UNAwheel Maxi	24
4.2 Desanclaje del UNAwheel Maxi	25
5 Uso del UNAwheel Maxi	27
5.1 Controles	27
5.2 Funciones de la pantalla	28
5.3 Códigos de error	28
5.4 Conducción	29
5.5 Carga de la batería	30
5.6 Entrenamiento de conducción	30
6 Pasaporte de la batería	32
7 Mantenimiento	33
7.1 Inspección	33
7.2 Limpieza	34
8 Eliminación de residuos	35
8.1 Materiales Utilizados	35
9 Etiqueta	36
10 Garantía	38

Prólogo

El dispositivo complementario de propulsión UNAwheel Maxi es un producto versátil de alta calidad para el día a día. Las características que lo definen son:

- Potente motor de 450W sin escobillas ni engranajes
- Velocidad máxima de 20 km/h (La velocidad del dispositivo puede limitarse para cumplir con cualquier normativa local)
- Capacidad máxima de ascenso de 7% (Pendiente de 4°) a cierta velocidad o en zigzag
- Batería de Iones de Litio 36V 14Ah 504Wh
- Controles fáciles de usar y pantalla LCD
- Chasis con anchura ajustable
- Capacidad de carga máxima de 120 kg (264 lbs)
- Peso total de 13 kg

Se puede elegir el modo de velocidad más seguro entre 5 modalidades disponibles (máx. 6 km/h, máx. 12 km/h, máx. 18 km/h, máx. 20 km/h y modo de marcha atrás — máx. 6 km/h). El dispositivo puede transportarse en automóviles o embarcaciones.

UNAwheel Maxi se instala en la parte delantera de una silla de ruedas manual, proporcionando un impulso de energía cuando sea necesario. El dispositivo UNAwheel Maxi cuenta con un motor de 450W que proporciona potencia y velocidad. Cuenta con cinco opciones de velocidad: el modo de marcha atrás, máx. 6 km/h, máx. 12 km/h, máx. 18km/h y máx. 20 km/h — lo que significa que podrá llegar a cualquier lugar de forma rápida y segura. La velocidad del dispositivo puede limitarse por parte del distribuidor para ajustarse a los límites de velocidad locales.

La anchura del chasis es ajustable (221–500 mm). La altura y el ángulo de inclinación del manillar también son ajustables. El adaptador se puede instalar en sillas de ruedas con estructura rígida o plegable con soportes de piernas sólidos o abatibles. Las abrazaderas se ajustan a una amplia variedad de tubos de sillas de ruedas, incluidos los de tipo ovalado y poligonal (rango de diámetros de tubo — 19mm–36mm). Gracias a su moderado peso de 13 kg, este asistente eléctrico puede transportarse fácilmente en el maletero de un automóvil.

Por favor, antes de utilizar este complemento de propulsión, lea detenidamente este manual de usuario. El diseño está sujeto a modificaciones técnicas sin previo aviso.

Cumplimiento de Normativa



UNAcare Pte. Ltd., como fabricante del UNAwheel Maxi, declara que este dispositivo eléctrico de asistencia se ajusta al Reglamento de Productos Médicos (2017/745).

Por lo tanto, esta declaración de conformidad ha sido creada por UNAcare Pte. Ltd. bajo su exclusiva responsabilidad.

Cualquier incidente grave que ocurra en relación con el producto debe ser comunicado por el usuario tanto al fabricante como a la autoridad competente del Estado Miembro donde el usuario se encuentre establecido. Además, deberá ser comunicado inmediatamente a su proveedor.

Por favor, póngase en contacto con el distribuidor local autorizado de UNAcare Pte. Ltd. si tiene alguna duda o pregunta sobre el uso o el mantenimiento de su asistente eléctrico.

Si no hay ningún distribuidor autorizado en su zona, por favor llame o envíe un correo electrónico a UNAcare Pte. Ltd.:

Dirección	UNAcare Pte. Ltd, 6 Eu Tong Sen Street, #09-09, Singapore, Código postal 059817
Teléfono	+ (351) 308-800002
Sitio web	www.unawheel.eu
Preguntas Generales	info@unacare.eu
Preguntas sobre Ventas	ae@unacare.eu
Director General	Nick Yudin, n.yudin@unacare.eu
Representante Autorizado de la Unión Europea (UE)	CEpartner4U BV Esdoornlaan 13, Maarn 3951 DB, Países Bajos + (31) 343 - 444875 www.CEpartner4U.com

Derechos de Autor y Exención de Responsabilidad

La información presentada en este documento está sujeta a cambios sin previo aviso.

Todos los derechos reservados. Ninguna parte de este material puede ser simplificada, modificada o traducida sin el permiso previo y por escrito de UNAcare Pte. Ltd., salvo en la medida en que lo permita la Ley de Derechos de Autor. Las únicas garantías para los productos y servicios de UNAcare se establecen en los documentos de garantía que son proporcionados con los productos y servicios en cuestión.

Ningún elemento del presente documento puede considerarse como una garantía adicional. UNAcare Pte. Ltd. no se hace responsable de los errores técnicos, cualquier otro tipo de error u omisión que pueda contener este material.

UNAcare Pte. Ltd. y sus socios de ventas no aceptan ninguna responsabilidad relativa al incumplimiento de las leyes nacionales de tráfico.

© 2023 UNAcare Pte. Ltd.

1 Introducción

Este manual de usuario está dirigido a los usuarios y propietarios del dispositivo UNAwheel Maxi. Contiene toda la información necesaria para utilizar el UNAwheel Maxi de forma segura y exitosa.

1.1 Uso al que está destinado

El UNAwheel Maxi está diseñado para ser utilizado como un complemento de propulsión en sillas de ruedas. Debe acoplarse a una silla de ruedas mediante el adaptador y utilizarse según las instrucciones que figuran en este manual. Este producto está diseñado para uso personal tanto en espacios interiores como exteriores. El uso del UNAwheel Maxi en una forma distinta a la descrita en este manual puede provocar lesiones personales o daños en el producto. La etiqueta con el número de serie se encuentra en el chasis.

1.1.1 Vida útil

Consideramos que la vida útil estimada de este producto es de 4 años en promedio, siempre y cuando el producto se utilice según lo previsto y reciba el mantenimiento y el servicio de acuerdo con todas las instrucciones especificadas en el manual del usuario. Esta vida útil puede prolongarse si el producto se manipula, se revisa, recibe mantenimiento y se utiliza con el debido cuidado y si no se presentan limitaciones técnicas derivadas del desarrollo de la ciencia y la tecnología. Sin embargo, la vida útil también puede reducirse considerablemente debido a un uso excesivo o inadecuado. La vida útil exigida por las normativas aplicables no se considerará como una garantía adicional.

1.2 Área de aplicación

Este complemento de propulsión ofrece al usuario la posibilidad de recorrer largas distancias de forma segura, ergonómica y ecológicamente eficiente, empleando para ello su propia silla de ruedas. El dispositivo amplía considerablemente el radio de acción. La silla de ruedas acoplada debe estar equipada de acuerdo a las normas de tráfico cuando se utilice en vías, aceras y espacios públicos. Este complemento de propulsión puede ser utilizado por personas (adultos y adolescentes) que:




- Estén física y mentalmente capacitados para manejar este complemento de propulsión con plena seguridad en todas las situaciones de funcionamiento (dirección, frenado, etc.) y puedan cumplir los requisitos legales para su uso en vías y espacios públicos.

- Hayan sido asesorados y capacitados en cuanto a su uso por parte de UNAcare Pte. Ltd. o por un distribuidor autorizado de UNAwheel Maxi.

Este complemento de propulsión debe ser capaz de afrontar superficies asfaltadas y caminos firmes con distinta topografía. Evite conducir sobre superficies no pavimentadas o inestables (por ejemplo, sobre grava suelta, en arena, barro, nieve, hielo o a través de charcos profundos), ya que esto puede exponer al usuario a riesgos imprevistos.

En este sentido, informamos que el uso del UNAwheel Maxi a una velocidad máxima superior a 6 km/h solo está permitido en las vías públicas de algunos países y, por lo demás, solo puede utilizarse dentro de propiedades privadas. A falta de autorización y de conformidad con las leyes de tráfico, el UNAwheel Maxi no debe circular por vías públicas, carriles para bicicletas y aceras. Es necesario que se informe sobre la legislación específica de su país respecto al uso del UNAwheel Maxi y su obligación legal de asegurarlo. Cuando viaje con su UNAwheel Maxi, consulte siempre la legislación específica del país correspondiente.

1.4 Iconos y Símbolos utilizados en este manual

-  **ADVERTENCIA** Riesgo de lesiones graves o mortales o daños graves en el producto.
-  **PRECAUCIÓN** Riesgo de lesiones o daños al producto.
-  **AVISO** Información útil no relacionada con el ámbito de la seguridad.

1.5 Seguridad

Por favor, lea atentamente las siguientes instrucciones de seguridad antes de instalar, utilizar, transportar, almacenar o realizar el mantenimiento del UNAwheel Maxi y sus adaptadores.

1.6 Uso

ADVERTENCIA

- Antes de usar el producto, revise todas las conexiones, el nivel de carga de la batería, el funcionamiento de los frenos del UNAwheel y los frenos de la silla de ruedas, la pantalla y el adaptador central. Nunca use el producto si algo de lo mencionado anteriormente no funciona correctamente.
- Antes de utilizar el UNAwheel Maxi en una pendiente, asegúrese del correcto funcionamiento de los frenos. ¡Riesgo de vuelco! Su silla de ruedas con el dispositivo UNAwheel Maxi instalado, se convierte en un vehículo de transporte de tres ruedas. Al girar, doblar esquinas, cruzar obstáculos y conducir perpendicularmente en pendientes, los vehículos con tres ruedas tienden a volcarse más fácilmente que uno de cuatro ruedas. Por favor, modifique su comportamiento de conducción y su velocidad en consecuencia.
- Conduzca despacio al hacer giros o doblar esquinas para evitar volcarse.
- Intente conducir el UNAwheel Maxi en una superficie plana, a nivel del suelo, antes de utilizarlo en una pendiente, a fin de evitar vuelcos y colisiones.
- Nunca conduzca en forma perpendicular a las pendientes, cruce los obstáculos solo en dirección de avance.
- No conduzca a más de 6 km/h en vías públicas.
- No utilice el producto en pendientes sin contar con ayuda.
- No suba o baje pendientes si el nivel de la batería es inferior a 50%.
- El UNAwheel Maxi está equipado con protección contra agua y polvo (IP54). Aunque pueda conducir el dispositivo Maxi en condiciones de humedad, debe evitar

transitar por charcos profundos y no utilice nunca este complemento de propulsión durante lluvias intensas. Nunca sumerja el UNAwheel en agua u otros líquidos.

- En el caso (poco probable) que la batería se sobrecaliente o se incendie, debe asegurarse que la misma no entre en contacto con agua u otros líquidos. El único agente extintor adecuado y recomendado por los fabricantes de baterías es la arena.
- Antes de realizar cada recorrido, el usuario de la silla de ruedas debe decidir si es seguro utilizar este dispositivo, basándose en algunos factores como su experiencia de conducción y la fuerza física. Los usuarios que conduzcan por las áreas peligrosas que se indican a continuación lo harán bajo su propio criterio y riesgo.
 - Muros de muelles, sitios de atraque y puertos deportivos, caminos y zonas cercanas al agua, puentes y diques sin barandillas.
 - Senderos estrechos, pendientes (por ejemplo, rampas y caminos de entrada), vías estrechas a lo largo de laderas, senderos de montaña.
 - Caminos estrechos y/o escarpados/inclinados a lo largo de carreteras principales y secundarias o cerca de precipicios.
 - Caminos cubiertos de hojas, nieve o hielo.
 - Rampas y plataformas/equipos de elevación en vehículos.

PRECAUCIÓN

- La carga máxima que puede soportar este producto es de 120 kg o 264 lbs (excluyendo la silla de ruedas).
- No utilice este producto a temperaturas inferiores a -10°C ni superiores a 40°C.
- Las características de conducción del producto pueden estar influenciadas por los campos electromagnéticos emitidos por teléfonos móviles u otros dispositivos irradiantes.
- Si el usuario tiene implantes metálicos en la columna vertebral, se recomienda que utilice el UNAwheel Maxi con precaución.
- La distancia entre el cuerpo del usuario y el manillar en su posición de máximo giro no debe ser menor a 5 cm.
- La distancia entre las piernas del usuario y el adaptador no debe ser menor a 1 cm.
- No conduzca sobre superficies resbaladizas o sobre suelos ásperos como grava gruesa.

- Cuando deba cruzar obstáculos (como bordillos), siempre hágalo hacia adelante. El UNAwheel Maxi puede cruzar obstáculos que tengan una altura máxima de 7 cm. Avance lentamente hasta que la rueda del UNAwheel se tope con el obstáculo. Cruce el obstáculo lentamente. Es posible que necesite ayuda de otra persona para ello.
- Apague el complemento de propulsión y accione los frenos de la silla de ruedas mientras instala y desinstala el UNAwheel Maxi y cuando utilice un ascensor o una plataforma elevadora.
- No debe utilizar el UNAwheel en escaleras mecánicas o pasillos móviles.
- No lance ni deje caer el producto.
- Nunca deje el UNAwheel desatendido, aunque esté apagado.
- Evite exponer el UNAwheel a la luz solar directa (especialmente cuando el dispositivo no está en uso). La exposición prolongada a la luz solar intensa puede provocar sobrecalentamiento y daños graves en el motor y la batería. Las piezas de plástico se deterioran más rápido cuando se exponen a la luz solar directa. En caso de sobrecalentamiento causado por exposición al sol o uso excesivo, no utilice el UNAwheel hasta que se enfríe.
- Un uso excesivo puede provocar el sobrecalentamiento del motor. No lo toque (riesgo de quemaduras). Permita que el UNAwheel se enfríe durante un tiempo. El calor también puede provocar fugas de aceite y grasa.
- El UNAwheel solo está destinado al transporte de personas con discapacidad o movilidad reducida. Este producto no debe utilizarse para un propósito distinto al previsto. Manténgalo fuera del alcance de los niños. El UNAwheel Maxi no debe utilizarse como vehículo en vías públicas.

AVISO

- La velocidad máxima permitida en vías públicas dependerá de las normas de tráfico locales.
- Una velocidad superior a 6 km/h solo podrá ser utilizada en propiedades privadas.
- Este producto puede generar campos electromagnéticos que podrían causar interferencias en otros dispositivos. Por este motivo, apague el producto cuando no lo utilice.
- Si escucha ruidos extraños o nota vibraciones inusuales durante los recorridos, es posible que algunas partes del UNAwheel o de la silla de ruedas se hayan soltado o no estén bien ajustadas. También es posible que un objeto extraño haya entrado en el dispositivo durante su uso. En este caso, debe ponerse en contacto con el distribuidor autorizado.

1.7 Almacenamiento y Transporte

PRECAUCIÓN

- Guarde el producto con la batería cargada. Revise el nivel de la batería cada 3 meses. Si el nivel es menor a 50%, por favor cargue el dispositivo.
- La temperatura durante el transporte y almacenaje debe mantenerse entre 0°C y 25°C.
- El producto debe estar apagado durante su transporte.

1.8 Carga de la batería

PRECAUCIÓN

- Cargue el producto en un lugar seco, a una temperatura entre 10°C y 30°C.
- Apague el UNAwheel Maxi durante la carga.
- Cuando el dispositivo UNAwheel no vaya a ser utilizado durante un largo período de tiempo, su batería debe cargarse y descargarse al menos una vez cada 3 meses para mantener la capacidad de la misma.
- No permita que entre polvo y suciedad en el cargador. Para limpiar el cargador, utilice un paño seco.
- Coloque el cargador sobre sus soportes de goma a nivel del suelo.
- El cargador solo podrá ser abierto por personal autorizado.

Cuando utilice la UNAwheel Mini diariamente, cargue la batería diariamente. Cárguelo siempre antes que el Display muestre una o dos barras en el nivel de batería. Cargue únicamente la UNAwheel Mini con el cargador original proporcionado con el producto. Lea cuidadosamente las instrucciones de seguridad antes de cargar las baterías de su dispositivo.

1.9 Mantenimiento

ADVERTENCIA

- Asegúrese que el producto sea revisado y reciba mantenimiento al menos una vez al año por parte de un distribuidor autorizado.
- Verifique que todos los tornillos estén firmemente apretados después de realizar cualquier ajuste.

PRECAUCIÓN

- No desmonte el producto de ningún modo distinto al descrito en este documento.
- Tenga cuidado con los dedos durante el ensamblaje o ajuste del producto.
- Apague el UNAwheel Maxi antes de instalarlo o desinstalarlo.

1.10 Limpieza

ADVERTENCIA

- No limpie el dispositivo con chorros de agua, con una manguera o con cualquier equipo de limpieza de alta presión. Evite que el agua entre en contacto con el motor, la batería y el sistema electrónico.

PRECAUCIÓN

- No utilice productos de limpieza abrasivos para limpiar el producto.

2 El dispositivo UNAwheel

2.1 Descripción

El UNAwheel Maxi es un complemento de propulsión para sillas de ruedas que proporciona un impulso de energía a los usuarios de las mismas. Está diseñado para personas que, a pesar de no poder caminar, tienen la capacidad de utilizar una silla de ruedas de forma independiente. Gracias a su sencillo mecanismo de fijación, sus posibilidades de ajuste y su diseño modular, el UNAwheel Maxi puede ser utilizado por usuarios de sillas de ruedas que presenten diferentes tipos de limitaciones en materia de movilidad. El UNAwheel Maxi es lo suficientemente potente para rodar tanto en áreas interiores como exteriores.

El UNAwheel Maxi cuenta con un adaptador, 2 tipos de tubos, 2 tipos de abrazaderas y una gama de espaciadores. Todo esto hace que el UNAwheel Maxi sea compatible con una gran variedad de sillas de ruedas: con soportes abatibles para las piernas y con chasis plegables o rígidos (figura 1).



Figura 1. El dispositivo UNAwheel Maxi está acoplado a una silla de ruedas con soportes abatibles para las piernas (a la izquierda) y a una silla de ruedas de chasis rígido (a la derecha)

2.2 Especificaciones técnicas

Peso total	13 kg (28,6 lbs)
Motor	Eléctrico, 450 W DC
Batería	Iones de litio 36 V, 14 Ah, 504 Wh 14x2.125,
Neumático	Neumático
Tipo de freno	Mecánico
Velocidad en vías públicas	Max. 6 km/h
Velocidad en entornos privados¹	Max. 20 km/h
Modos de velocidad	Max. 6 — 6km/h, max. 12 — 12 km/h, max. 18 — 18 km/h, max. — 20 km/h
Capacidad de ascenso	Inclinación máxima de 7%-4° a cierta velocidad o en zigzag
Peso del usuario	Max. 120 kg
Tensión de funcionamiento	Nominal 36 V, min 30 V,
Corriente máx.	max 42 V 20 A
Torsión máxima	26,7 nm
Tiempo de carga	10 horas
Rango de la temperatura de carga	10 °C y 30°C
Rango de temperatura de almacenamiento	0°C y 25°C
Peso de la batería	2 kg
Cargador de batería	100–240V AC, 2A
Grado de protección	IP54

1 Puede ser limitada por el distribuidor de acuerdo con las leyes de tráfico locales.

2 Depende del tipo de terreno, la superficie de las vías, el peso del usuario y la temperatura.

*Los parámetros de las especificaciones técnicas como la velocidad, autonomía, radio de giro o pendiente están definidas en base a las condiciones óptimas ambientales y de la batería de acuerdo con la ISO 7176

3 Instalación

3.1 Contenido del embalaje

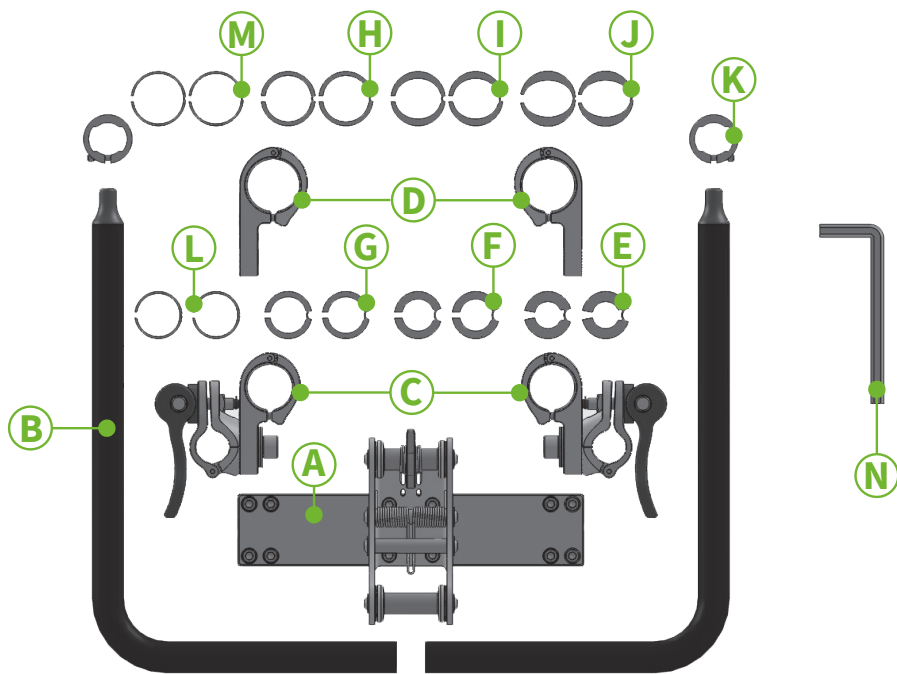
El UNAwheel Maxi se envía en un solo paquete:

- UNAwheel Maxi
- Cargador con cables para la UE, Reino Unido, EE.UU. y Australia
- Adaptador con varios accesorios
- Herramientas

El adaptador está compuesto por las siguientes partes:

- A.** adaptador central
- B.** tubos curvados (x2)
- C.** abrazaderas para chasis con tubos de 19–30 mm (x2)
- D.** abrazaderas para chasis con tubos de 32–35 mm y chasis ovalado (x2)
- E.** espaciadores para chasis con tubos de 19–20 mm (x2)
- F.** espaciadores para chasis con tubos de 22 mm, de plástico (x2)
- G.** espaciadores para chasis con tubos de 25 mm, de plástico (x2)
- H.** espaciadores para chasis con tubos de 32 mm, de caucho (x2)
- I.** espaciadores para chasis ovalado Quickie, de caucho (x2)
- J.** espaciadores para chasis ovalado Progeo, de caucho (x4)
- K.** anillos de tope (x2)
- L.** espaciadores para chasis con tubos de 30 mm, de caucho (x2)
- M.** espaciadores para chasis con tubos de 35 mm, de caucho (x2)
- N.** Juego de llaves Hexagonales (2.5 mm, 3 mm, 4 mm, 5 mm, 8 mm)

Para instalar el adaptador se necesitan las siguientes herramientas:



- Una regla
- Llave Allen de 2,5 mm (incluida)
- Llave Allen de 3 mm (incluida)
- Llave Allen de 4 mm (incluida)
- Llave Allen de 5 mm (incluida)
- Llave Allen de 8 mm (incluida)

3.2 Requerimientos

El adaptador puede instalarse en los tubos delanteros de la silla de ruedas o en el chasis ubicado bajo el asiento. Para determinar qué punto de colocación se ajusta a su silla de ruedas, consulte los siguientes requerimientos:

Tubos frontales de la silla de ruedas	Armazón de la silla de ruedas bajo el asiento
La silla de ruedas debe tener un chasis metálico rígido o plegable y soportes no desmontables para las piernas	La silla de ruedas debe tener soportes abatibles y desmontables para las piernas
Los tubos delanteros de la silla de ruedas deben tener una parte recta vertical de 40 mm a una altura de 270 — 350 mm sobre el suelo	El chasis de la silla de ruedas debe tener una parte recta horizontal o vertical de 50 mm junto a los soportes para las piernas
El ancho entre los centros de los tubos delanteros debe ser de 321 — 500 mm ¹	El ancho entre los centros de los tubos del chasis debe ser de 321 — 500 mm ²
Los tubos deben ser redondos (Ø35, 32, 30, 25, 22, 20, 19 mm), ovalados (Progeo, Quickie Helium) o poligonales (Kuschall 2.0)	Los tubos deben ser redondos (Ø35, 32, 30, 25, 22, 20, 19 mm) u ovalados (Progeo, Quickie Helium)
El peso del usuario debe ser inferior a 120 kg	

1 Si el ancho es inferior a 321 mm, los tubos del adaptador se pueden cortar al ancho deseado; mín. 221 mm.

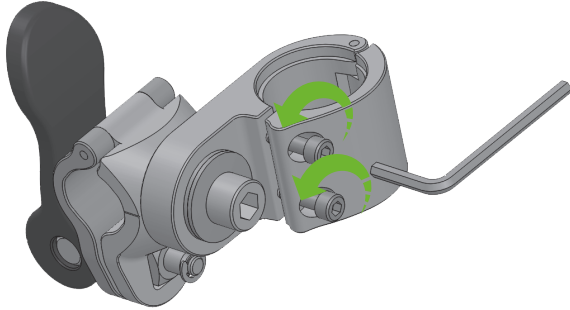
2 Si el ancho es inferior a 321 mm, los tubos del adaptador se pueden cortar al ancho deseado; mín. 221 mm.

3.3 Colocación del adaptador

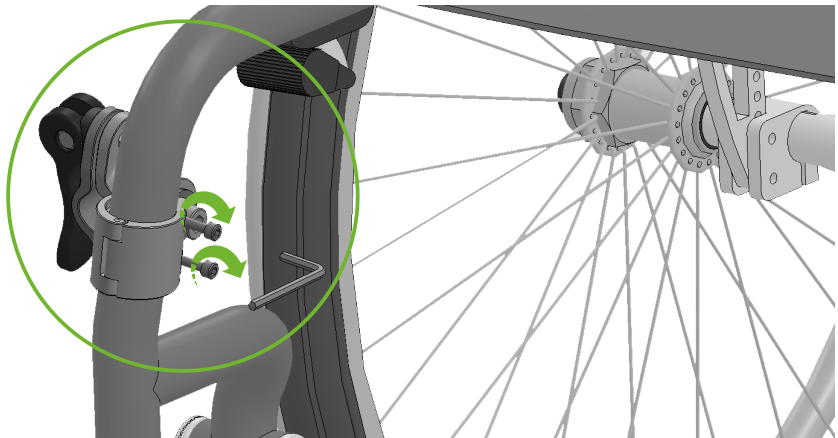
Opción 1: Tubos frontales de la silla de ruedas

3.3.1 Anclaje de las abrazaderas

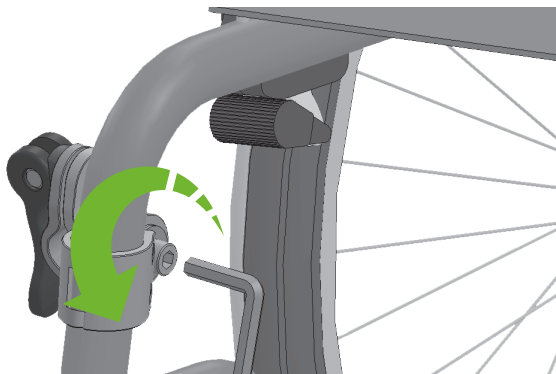
- 1 Desmonte las abrazaderas desenroscando sus dos tornillos frontales. Utilice una llave Allen de 4 mm.



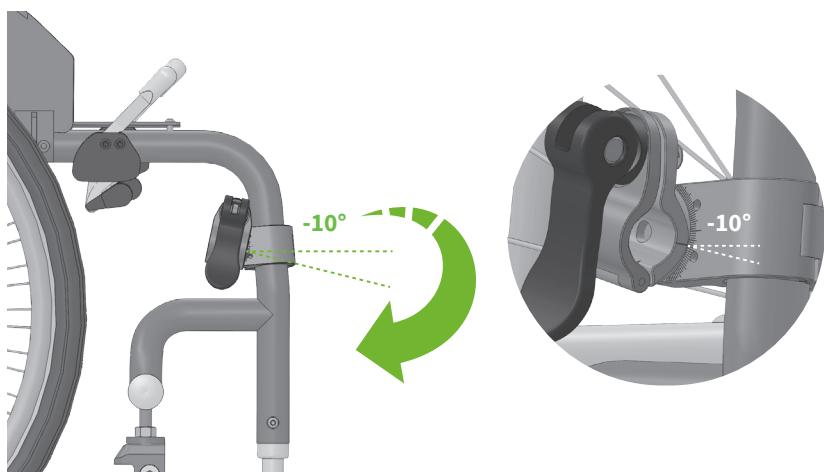
- 2 Coloque las dos mitades de las abrazaderas alrededor de los tubos delanteros del chasis de la silla de ruedas. Utilice abrazaderas más pequeñas para los tubos de 19–30 mm y abrazaderas más grandes para los tubos de 32–35 mm, ovalados y poligonales. Para todas las dimensiones de chasis, utilice espaciadores de goma del tamaño correspondiente.
- 3 Apriete ligeramente las abrazaderas atornillando sus dos tornillos frontales. Deberá ser posible deslizar la abrazadera hacia arriba y hacia abajo por el tubo.



- 4 Coloque las abrazaderas a una altura aproximada de 30–35 cm sobre el suelo. La altura del lado derecho debe ser igual a la del lado izquierdo. Utilice una regla para ello.
- 5 Afloje el tercer tornillo de cada abrazadera. Esto le permitirá girar los soportes de las abrazaderas.

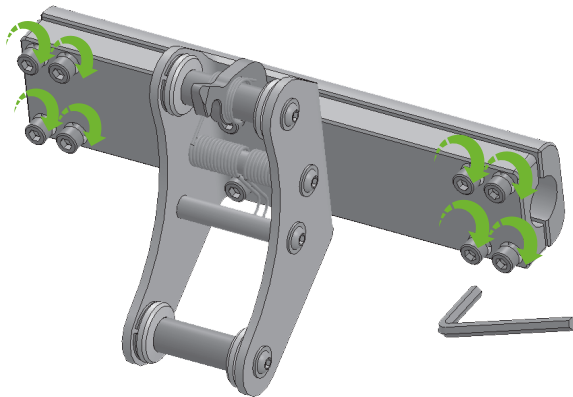


- 6 Gire los soportes de las abrazaderas de modo que se sitúen en un ángulo de aproximadamente -10° con respecto al suelo. Asegúrese que los soportes de las abrazaderas estén orientados hacia adelante.
- 7 Apriete ligeramente los tornillos.

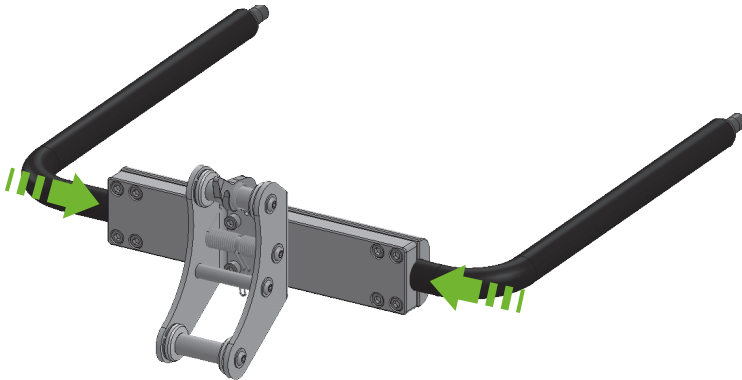


3.3.2 Ensamblaje del adaptador central

- 1 Afloje los 8 tornillos del adaptador central. Utilice una llave Allen de 5 mm.



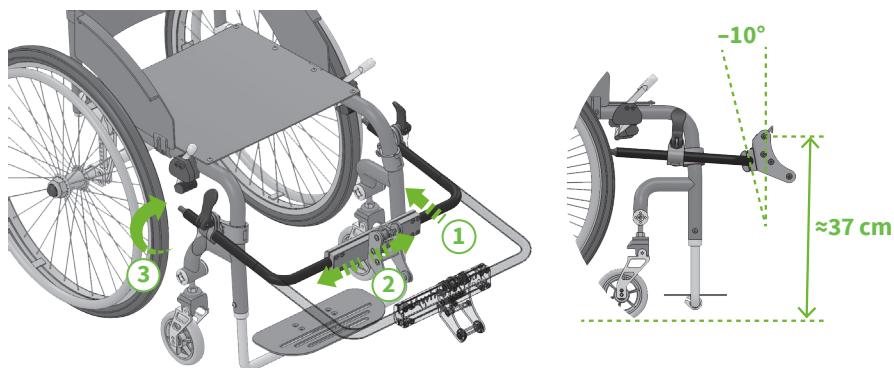
- 2 Inserte los extremos cortos de los tubos curvados unos 5 cm dentro del adaptador central.



- 3 Apriete ligeramente los 8 tornillos del adaptador central.

3.3.3 Anclaje del adaptador central

- 1 Los siguientes pasos deben realizarse con el usuario sentado en la silla de ruedas.
- 2 Inserte los extremos largos de los tubos del adaptador central en los soportes de las abrazaderas — 1.
- 3 Ajuste el ancho del montaje si fuese necesario — 2.
- 4 Coloque el adaptador lo más cerca posible de las piernas del usuario, pero mantenga una distancia de al menos 50 mm para que las piernas no toquen el adaptador durante los recorridos.
- 5 Use las manillas de las abrazaderas para apretar los soportes y asegurar el adaptador central en su lugar — 3.



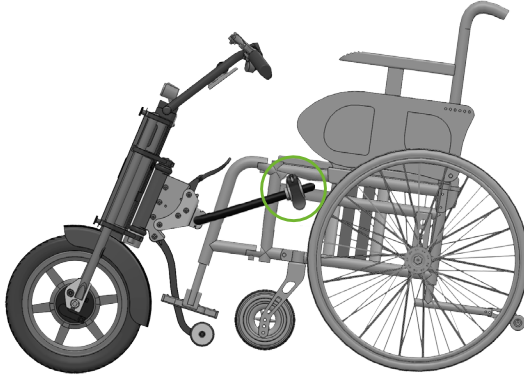
- 6 Posicione el eje superior del adaptador central a una altura de 37 cm sobre el suelo, en un ángulo vertical de aproximadamente 5° . Ajuste la altura moviendo el adaptador hacia arriba o hacia abajo. Las abrazaderas girarán en consecuencia.
- 7 Apriete los 3 tornillos de cada abrazadera. Utilice llaves Allen de 4 y 8 mm. En el caso de una llave Allen de 8 mm, debe aplicarse una fuerza de al menos 50 Nm.
- 8 Apriete los 8 tornillos del adaptador central. Utilice una llave Allen de 5 mm.
- 9 Ajuste la posición de los anillos de tope y apriételos con una llave Allen de 3 mm.
- 10 Corte los tubos del adaptador a la longitud deseada y coloque las tapas en los extremos.
- 11 Asegúrese que el usuario pueda colocar y retirar el adaptador en las abrazaderas de forma sencilla e independiente.

3.4 Colocación del adaptador

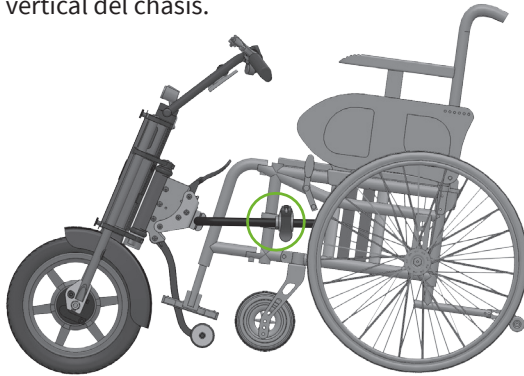
Opción 2: Chasis ubicado bajo el asiento de la silla de ruedas

3.4.1 Posibles colocaciones de las abrazaderas

- 1 Bajo el asiento.



- 2 En la parte vertical del chasis.



⚠ ADVERTENCIA

- No instale las abrazaderas en los soportes desmontables para las piernas. Esto puede provocar lesiones al usuario o daños en la silla de ruedas.

3.4.2 Anclaje del adaptador central

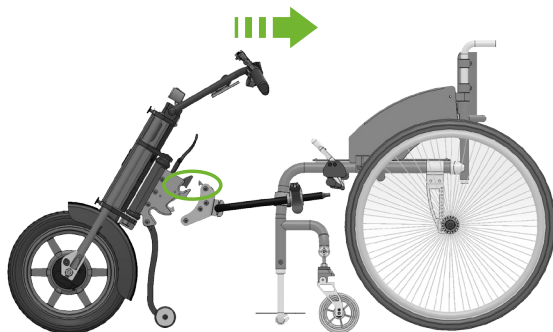
Pase al apartado 3.3.2

4 Anclaje y Desanclaje del UNAwheel Maxi

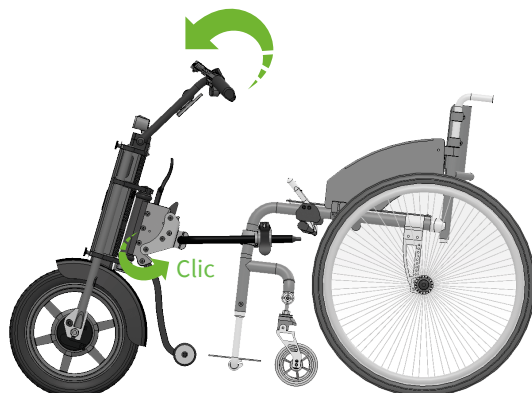
Antes de anclar o desanclar el UNAwheel Maxi, por favor lea atentamente las instrucciones de seguridad.

4.1 Anclaje del UNAwheel Maxi

- 1 Cuando el usuario esté sentado en la silla de ruedas, debe sujetar el UNAwheel Maxi por el manillar y acercarlo hacia la silla.
- 2 Acerque el manillar a la silla de ruedas de manera que el cilindro superior y el gancho superior encajen en su sitio.



- 3 Empuje el manillar del UNAwheel hacia delante. El conector encajará en su sitio.

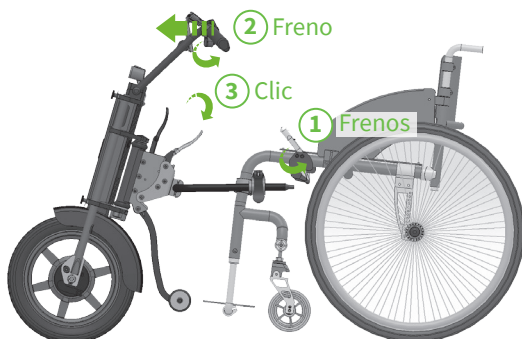


● AVISO

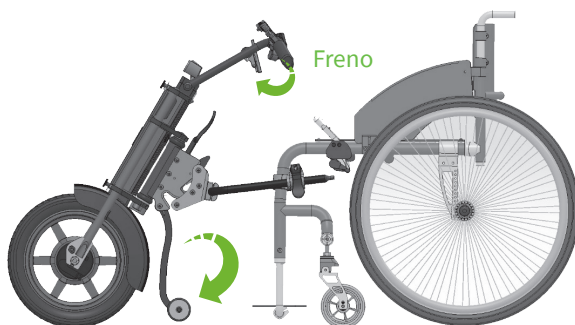
- Cuando se realiza el anclaje del UNAwheel Maxi, las ruedas delanteras de la silla deben estar a una altura de 30 a 100 mm sobre el suelo. De no ser así, debe ajustar la altura del adaptador central en consecuencia.

4.2 Desanclaje del UNAwheel Maxi

- 1 Active los frenos de la silla de ruedas.
- 2 Empuje ligeramente el manillar hacia adelante y presione la palanca de freno con la mano izquierda.
- 3 Tire la manija del adaptador central con la mano derecha hasta que haga clic.



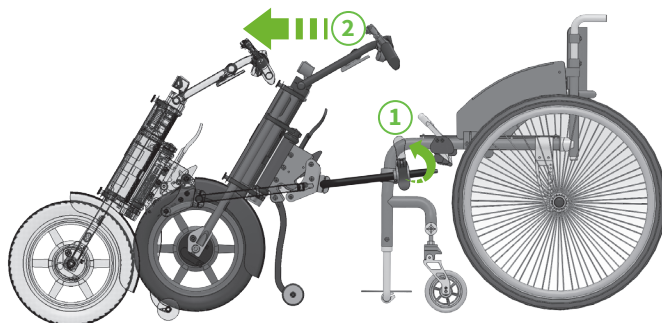
- 4 Coloque ambas manos en el manillar y suelte lentamente la palanca de freno del UNAwheel Maxi. Las ruedas delanteras de la silla y las ruedas del soporte UNAwheel tocarán el suelo.



- 5 Hay dos opciones: puede retirar el UNAwheel junto con el adaptador o mantener el adaptador unido a la silla de ruedas y retirar solo el asistente eléctrico.

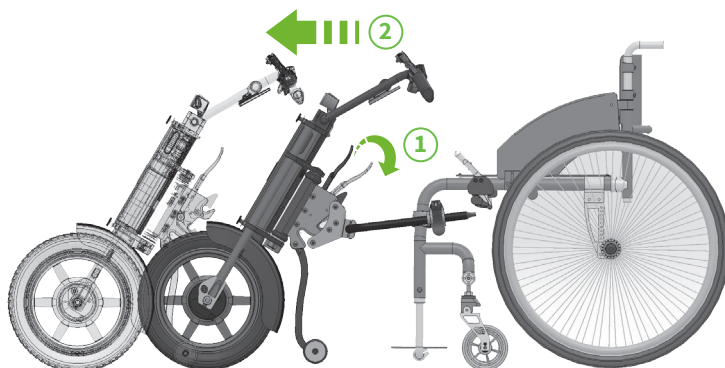
4.2.1 Desanclaje del dispositivo UNAwheel Maxi junto con el adaptador

- 1 Gire las manillas de las abrazaderas para aflojarlas.
- 2 Empuje el manillar del UNAwheel Maxi hacia delante. El dispositivo junto con el adaptador se moverán hacia adelante.



4.2.2 Desanclar únicamente el dispositivo UNAwheel Maxi

- 1 Tire la manija del adaptador central una vez más hasta que haga clic.
- 2 Empuje el manillar del UNAwheel Maxi hacia delante. El dispositivo se separará del adaptador y se moverá hacia adelante.

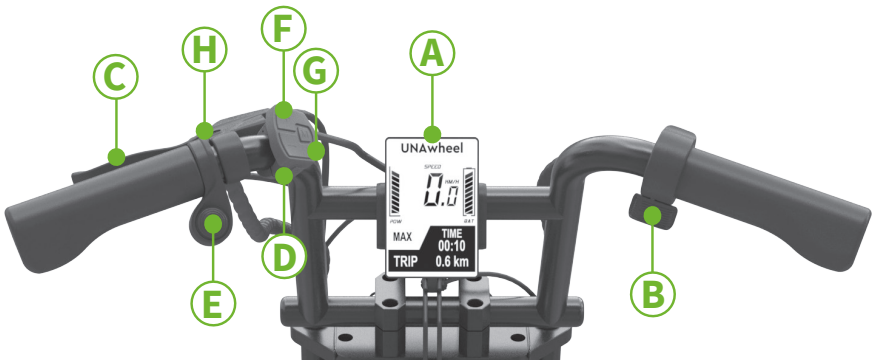


5 Uso del UNAwheel Maxi

Por favor, lea atentamente las instrucciones de seguridad antes de utilizar el UNAwheel Maxi.

5.1 Controles

Los controles y la pantalla del UNAwheel Maxi están situados en la parte inferior del manillar.

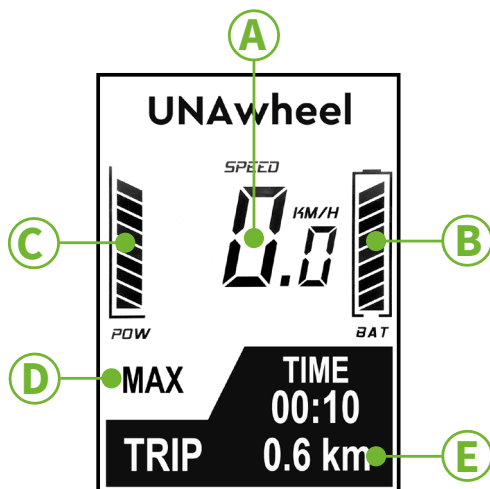


- A. Pantalla
- B. Palanca de aceleración
- C. Palanca de freno
- D. Botón de encendido/apagado
- E. Botón de marcha atrás
- F. Botón de aumento de velocidad
- G. Botón de disminución de velocidad
- H. Timbre

● AVISO

- Las palancas de aceleración y freno funcionan del mismo modo: cuanto mayor sea la presión, mayor será el efecto.

5.2 Funciones de la pantalla



Los controles y la pantalla del UNAwheel Maxi están situados en la parte inferior del manillar.

- A. Velocidad actual
- B. Nivel de carga de la batería
- C. Energía utilizada actualmente
- D. Modo de velocidad
- E. Kilometraje del recorrido actual

Mantenga presionado el botón de encendido/apagado durante 2 segundos para encender el UNAwheel Maxi. La pantalla muestra la velocidad actual, el kilometraje del recorrido actual, el modo de velocidad actual y el nivel de carga de la batería. El UNAwheel Maxi no avanzará si se presiona la palanca de aceleración justo después de encender este asistente eléctrico (por razones de seguridad), primero debe seleccionarse el modo de velocidad.

5.3 Códigos de error

Cuando el sistema detecta un mal funcionamiento, se visualizarán códigos de error. Cada código de error está compuesto por las letras "Err" seguidas de un número de dos dígitos:

Código de error	Descripción
04	La palanca de aceleración se atascó
05	Fallo de aceleración
07	Protección contra sobretensión
08	Fallo del cable de señal Hall en el motor
09	Fallo de la fase del motor
12	Fallo del sensor de corriente
14	El controlador está sobrecalentado
15	Fallo del sensor de temperatura del controlador
21	Error del sensor de velocidad
22	Error del sensor Hall del acelerador
24	Error del conector del sensor Hall (motor-controlador)
30	Conexión incorrecta entre la pantalla y el controlador

5.4 Conducción

Utilice los controles del UNAwheel Maxi de las siguientes maneras:

- Presione el botón de encendido para encender el UNAwheel Maxi.
- Presione hacia arriba el botón de modo de velocidad para seleccionar una de las modalidades (máx. 6km/h, máx. 12km/h, máx. 18km/h, máx.).
- Presione la palanca de aceleración para iniciar la marcha.
- Presione la palanca del freno para reducir la velocidad.
- Su velocidad actual y el nivel de carga de la batería se indican en la pantalla.
- Presione el botón “Más” para encender o apagar la luz.
- Mantenga presionado el botón de encendido durante 5 segundos para apagar el UNAwheel Maxi.

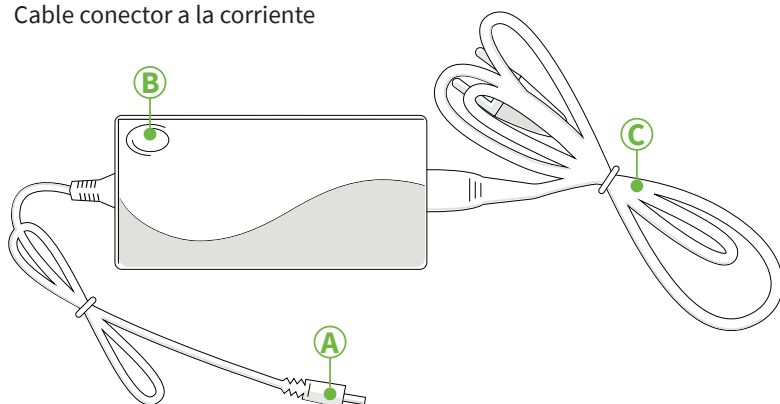
5.5 Carga de la batería

Si utiliza el UNAwheel Maxi a diario, debe cargarlo cuando la pantalla indique una o dos barras en el nivel de carga de la batería. Cargue el UNAwheel Maxi utilizando únicamente el cargador suministrado. Por favor, lea atentamente las instrucciones de seguridad antes de cargar el dispositivo.

Cuando utilice la UNAwheel Mini diariamente, cargue la batería diariamente. Cárguelo siempre antes que el Display muestre una o dos barras en el nivel de batería. Cargue únicamente la UNAwheel Mini con el cargador original proporcionado con el producto. Lea cuidadosamente las instrucciones de seguridad antes de cargar las baterías de su dispositivo.

1.9 Mantenimiento

- A. Cable de la batería
- B. Indicador de carga verde/rojo
- C. Cable conector a la corriente



5.6 Recomendaciones para la conducción

- La seguridad y el bienestar del conductor son una prioridad absoluta. Para garantizarla, es fundamental conocer las características de conducción de la UNAwheel.
- Las instrucciones de seguridad proporcionadas por el fabricante de su silla de ruedas también deben aplicarse durante la conducción del UNAwheel Maxi.
- Nunca presione la palanca de aceleración al encender el dispositivo. Esto puede provocar que el UNAwheel se mueva descontroladamente (riesgo de accidente).

- Empiece a conducir con sumo cuidado en una superficie plana.
- Realice su entrenamiento de conducción en un lugar libre de obstáculos.
- Asegúrese que la velocidad de conducción le permita detenerse inmediatamente cuando sea necesario y pueda cruzar los obstáculos con total seguridad.
- Para empezar a conducir, presione suavemente la palanca de aceleración. Presione siempre la palanca de freno con suavidad y antelación.
- Al soltar la palanca de aceleración, la rueda del UNAwheel pasa automáticamente al modo libre. Frene usando la palanca de freno.
- Si excede la velocidad máxima preestablecida, la rueda pasa automáticamente al modo libre.
- Conduzca el UNAwheel Maxi en una superficie plana, a nivel del suelo, antes de utilizarlo en una pendiente.
- Sea sumamente cuidadoso al subir y bajar pendientes y al cruzar cualquier tipo de obstáculo.
- **No conduzca nunca en pendientes cuando el dispositivo esté en modo libre.**
- **Tenga precaución en las pendientes. Un cambio involuntario del centro de gravedad puede provocar el vuelco de la silla de ruedas.**
- **El UNAwheel Maxi puede cruzar obstáculos que tengan una altura máxima de 7 cm.**
- **Los obstáculos que tengan una altura superior a 7 cm no deben ser cruzados, debido a que existe el riesgo de sufrir lesiones o daños en el producto.**
- **Revise la presión de los neumáticos de su silla de ruedas y del UNAwheel, ya que esto influye en el rendimiento de la conducción y en la autonomía del UNAwheel.**

6 Pasaporte de la batería

UNAcare



Li-Ion battery passport

Wheelchair power add-on Lithium Battery

Model: WT0353

Li-Ion: 36V, 14Ah, 504Wh

Date of production — 10/2023

Technical characteristics

Cell, configuration	EVE INR18650 35V, 10s4p	
Normal capacity	14 000	mAh
Nominal voltage	37	V
Maximum continuous discharge current	20	A
Discharge overcurrent detection current	33±5	A
Fuse	35	A
Temperature protection	Charge: 50±4 Discharge: 70±4	Deg. Celsius
Cut-off voltage	30±0.5	V
Maximum continuous charge current	3	A
Functional charge temperature	+10 — +30	Deg. Celsius
Functional discharge temperature	0 — +30	Deg. Celsius
Storage temperature	0 — +25	Deg. Celsius
Dimensions (length*width*height)	150*135*62	mm
Weight	2100	gr

 **WAITEAM
NEW ENERGY**
Li-Ion battery

Model: WT0353
Rated Voltage: 36V
Rated capacity: 14Ah/504Wh
Limited charge voltage: 42V
ISO9001 certification enterprise
National high-tech enterprise

▲ warning

Thank you for using our product.
To ensure safety, we list below, including the environment,
please pay attention to it: please

- 1 When charging the battery use dedicated chargers and follow the specified conditions.
- 2 Do not disassemble or modify the battery or for any other purpose.
- 3 Do not expose the battery to liquid or in a fire.
- 4 Do not place the battery in a high temperature environment.
- 5 Please place the battery in low humidity and low temperature for long time use and charging 2 hours, every 60 days at least.
- 6 According to local regulations for proper disposal of discarded the battery.

The products are insured by PINGAN

Manufacturer: Waiteam New Energy (Guang Dong) Co., Ltd
Add: No.33 Xiang Ring Road, Daping town, Dongguan City
E-mail: wuege@126.com

7 Mantenimiento

Los servicios de mantenimiento y reparación solo deben ser realizados por distribuidores autorizados. Si surge una avería, por favor póngase en contacto inmediatamente con el Distribuidor. Lea cuidadosamente las instrucciones de seguridad antes de realizar cualquier tipo de mantenimiento en su dispositivo.

Si existiese un problema o ruido en el frenado es necesario ajustar el tornillo del tambor. Este ajuste es una operación de mantenimiento de la handbike: con el uso, el freno de tambor comienza a aflojarse, por lo que de vez en cuando se requiere ajustar el tornillo, apretándolo ligeramente (hasta que sea cómodo apretar el freno con la mano y meter el gancho del freno de estacionamiento). Si continua el problema o el ruido es necesario cambiar la pastilla de freno porque estará desgastada. El kilometraje para el cambio de pastillas de freno es aproximado, siendo generalmente entre 1000 y 1400 km. Sin embargo, esto puede variar según la persona y conducción. Por eso, es importante prestar atención cuando el tornillo de la rueda, que ajusta el freno, llega a su límite.



Para consultar el total del recorrido hecho con el equipo, hay que presionar el botón "M" y el último número indicará los kilómetros recorridos.



7.1 Inspección

El UNAwheel Maxi debe ser revisado antes de cada uso. La lista de verificación que figura en la siguiente tabla debe ser llevada a cabo por el usuario en los intervalos indicados.

Revisión	Frecuencia
Condición y presión de los neumáticos	Antes de cada uso
Nivel de carga de la batería	Antes de cada uso
Función de freno	Antes de cada uso
Mensajes de error en la pantalla	Antes de cada uso
Funcionamiento de la palanca de aceleración	Antes de cada uso
Función de la palanca de freno	Antes de cada uso
Conexión del adaptador central	Antes de cada uso
Conexión del adaptador en la silla de ruedas	Semanalmente
Cargador	Mensualmente

● AVISO

- Si no se llevan a cabo estas inspecciones, podrían surgir problemas que anularían la garantía.
- Si experimenta alguna dificultad al momento de realizar la inspección, por favor póngase en contacto con el distribuidor autorizado.

7.2 Limpieza

Use un paño húmedo y un producto de limpieza suave para limpiar las palancas, la pantalla y el cargador del UNAwheel. Utilice un cepillo de plástico humedecido para limpiar el adaptador y la rueda del UNAwheel.

8 Eliminación de residuos



Este dispositivo, su batería y sus accesorios son productos duraderos. Sin embargo, pueden contener sustancias que son perjudiciales para el medio ambiente si las partes se desechan en lugares (por ejemplo, vertederos) que no están destinados a la eliminación de tales materiales, de acuerdo con las normativas legales aplicables.

Este producto está etiquetado de acuerdo con la Directiva Europea 2002/96/CE con el símbolo de "contenedor de basura tachado", que le recuerda que debe ser reciclado.

Por favor, proteja el medio ambiente y entregue el producto al final de su vida útil a su centro de reciclaje local.

Como este producto no está cubierto por la normativa de la Directiva WEEE en todos los países europeos, le recomendamos que se informe sobre las normativas de eliminación de residuos aplicables en su país. → Como alternativa, puede devolver el UNAwheel al distribuidor autorizado o a UNAcare para que efectúen la eliminación de forma adecuada y segura para el medio ambiente.

8.1 Materiales Utilizados



En la siguiente sección se describen los materiales utilizados en el UNAwheel Maxi, en lo referente a la eliminación o reciclaje del componente de propulsión y su embalaje. También deben tenerse en cuenta las normativas locales aplicables a la eliminación o reciclaje del UNAwheel Maxi.

- Aluminio: Ruedas, tubo de dirección, partes del chasis, palanca de freno, manillar, abrazaderas de acoplamiento, soporte. Acero: Tubos del adaptador, ganchos del chasis.
- Plástico: Manillas, tapones, piezas de la carcasa y neumáticos.
- Embalaje: Poliestireno expandido, cartón.
- Batería: Batería de iones de litio (producto peligroso).

9 Etiqueta



La etiqueta está colocada en el chasis. La etiqueta indica el modelo exacto, la designación y otras especificaciones técnicas. Por favor, facilite los siguientes datos siempre que necesite ordenar piezas de repuesto o presentar una reclamación.

Etiqueta	Descripción
UNAwheel Maxi	Nombre del producto
CE	Marca CE
	Consultar las instrucciones de uso
MD	Dispositivo médico
	Fabricante, año y mes de producción
EC REP	Representante Autorizado de la Unión Europea (UE)
UDI	Identificación única del dispositivo
	Sitio web de información
REF	Número de catálogo

En nuestro empeño por mejorar continuamente en la elaboración de nuestros complementos de propulsión para sillas de ruedas, las especificaciones del producto pueden variar ligeramente en relación con las indicadas en este Manual de Usuario. Los datos relativos al peso/dimensiones y rendimiento son aproximados y se facilitan únicamente con fines informativos. Todos los productos fabricados por UNAcare Pte. Ltd. cumplen con el Reglamento de Dispositivos Médicos (2017/745).

UNAcare Pte. Ltd.

6 Eu Tong Sen Street, #09-09, Singapur, Código postal 059817

Singapur

Tel.: + (351) 308 – 800002

info@unacare.eu

www.unacare.eu

10 Garantía

En el caso de una reclamación **el consumidor debe dirigirse al establecimiento comercial donde adquirió el producto o al proveedor autorizado.**

En el caso de que sea imposible contactar con el establecimiento donde se adquirió el bien; para cualquier duda o reclamación, puede enviarnos un e-mail a incidencias@wellell.com o contactar con nuestros comerciales.

La garantía de nuestros productos se inicia desde el día en que WELLELL entrega el producto al cliente.

El producto se recogerá o entregará, en el caso de que sea necesario, en el lugar del cliente donde se ha emitido la correspondiente factura. El producto deberá estar correctamente embalado y en unas condiciones razonables de higiene.

Para la aprobación de la garantía como consecuencia de una queja o reclamación por cualquier defecto o incidencia en el producto, es obligatorio presentar la siguiente información:

- El nombre o razón social del comprador.
- El número de serie del producto.
- Descripción del problema o defecto del producto.
- Fotos del equipo dañado en casos de roturas, desperfectos, golpes, etc.

De no presentar dicha información, la garantía quedará exenta.

Los defectos o desperfectos debido a una incorrecta conservación, utilización o manipulación del producto o de sus materiales o los desgastes producidos por un uso normal del mismo, no se incluyen en esta garantía.

WELLELL declina cualquier responsabilidad por lesiones personales o daños a la propiedad como resultado del uso incorrecto o peligroso de esta silla, por su falta de mantenimiento o por no seguir las indicaciones del manual de uso.

El comprador asume y acepta todas las condiciones de venta y garantía aquí expuestas en la compra de cada producto adquirido a WELLELL.

**Wellell se reserva el derecho de modificar las características de sus productos.*

Be well, Live well

Wellell



UNAcare Pte. Ltd, 6 Eu Tong Street,
#09-09, Singapore, zipcode 059817



UNAcare Pte.Ltd.
Barbara de Braganza, 2B - 2
B 28004 Madrid
Spain



Wellell Iberia S.L.
Elcano 9, 6ª planta
48008 Bilbao. Vizcaya. Spain



CEpartner4U BV Esdoornlaan, Maarn 3951 DB, Netherlands
+(31)343-444875
www.CEpartner4U.com



Respete las normas de eliminación de residuos de aparatos eléctricos y electrónicos (RAEE): Este producto debe entregarse en un punto de recogida adecuado para el reciclaje de aparatos eléctricos y electrónicos. Para obtener información más detallada sobre el reciclaje de este producto, póngase en contacto con la oficina municipal, el servicio de recogida de residuos domésticos o el establecimiento donde adquirió este producto.



INFORMACIÓN SOBRE BATERÍAS

Si desea viajar en avión, por favor consulte la normativa al respecto a través del siguiente enlace:



Por favor contacte con Wellell Iberia si necesita más información.

Wellell

Wellell Iberia SL
Elcano, 9 - 6º.
48008 Bilbao (Bizkaia) SPAIN
Tel: (+34) 94.470.64.08 Fax:
(+34) 94.470.64.09
info@wellell.com
<http://www.wellell.com>

¿Qué cuidados necesitan las **baterías**?

Buenas prácticas para la **conservación** de las baterías

Primera carga



Antes de su primer uso, carga la batería **POR COMPLETO**.

Ten en cuenta que la batería adopta su capacidad máxima tras cargarse aproximadamente 10-15 veces por completo.

Mantenimiento



Carga la batería por completo **SIEMPRE** tras su uso.



Evita que el nivel de batería descienda por debajo de 2 led o 20% de capacidad.

Una descarga completa provoca daños irreversibles. Además, hacerlo de forma continuada, merma la capacidad de la batería y reduce su vida útil.

Almacenamiento

Si **NO** utilizas el equipo:

< 1
mes



A lo largo de un mes, realiza al menos una carga completa cada 15 días.

> 1
mes



Durante más de un mes, realiza una carga completa cada 15 días y retira la batería del equipo.

Wellell

✉ info@wellell.com

👤 944.70.64.08

