

# Handbike Mini

Manual de uso



V.4 19/12/2024

# Prólogo

El dispositivo de propulsión auxiliar UNAwheel Mini es un producto de alta calidad que ofrece un uso versátil en la vida diaria. Las principales características que lo definen son:

- Diseño compacto
- Compatible con la mayoría de modelos de sillas de ruedas del mercado
- Potente
- Imagen atractiva y amable

Antes de usar el dispositivo de propulsión lea minuciosamente este manual de usuario. El diseño está sujeto a modificaciones técnicas sin previo aviso.

# Conformidad



UNAcare Pte. Ltd., como fabricante del UNAwheel Maxi, declara que este dispositivo eléctrico de asistencia se ajusta al Reglamento de Productos Médicos (2017/745).

Por lo tanto, esta declaración de conformidad ha sido creada por UNAcare Pte. Ltd. bajo su exclusiva responsabilidad. Cualquier incidente grave que ocurra en relación con el producto debe ser comunicado por el usuario tanto al fabricante como a la

autoridad competente del Estado Miembro donde el usuario se encuentre establecido, además, deberá ser comunicado inmediatamente a su proveedor.

Por favor, póngase en contacto con el distribuidor local autorizado de UNAcare Pte. Ltd. si tiene alguna duda o pregunta sobre el uso o el mantenimiento de su asistente eléctrico.

Si no hay ningún distribuidor autorizado en su zona, por favor llame o envíe un correo electrónico a UNAcare Pte. Ltd.:

<b>Dirección</b>	UNAcare Pte. Ltd, 6 Eu Tong Sen Street, #09-09, Singapore, zipcode 059817
<b>Teléfono</b>	+ (351) 308 - 800002
<b>Sitio web</b>	<a href="http://www.unawheel.eu">www.unawheel.eu</a>
<b>Preguntas Generales</b>	<a href="mailto:info@unacare.eu">info@unacare.eu</a>
<b>Preguntas sobre Ventas</b>	<a href="mailto:ae@unacare.eu">ae@unacare.eu</a>
<b>Director General</b>	Nick Yudin, <a href="mailto:n.yudin@unacare.eu">n.yudin@unacare.eu</a>
<b>Representante Autorizado de la Comisión Europea (CE)</b>	CEpartner4U BV Esdoornlaan 13, Maarn, 3951 DB, Netherlands +(31)343-444875, <a href="http://www.CEpartner4U.com">www.CEpartner4U.com</a>

# Derechos de autor y exención de responsabilidad

La información presentada en este documento está sujeta a cambios sin previo aviso.

Todos los derechos reservados. Ninguna parte de este material puede ser simplificada, modificada o traducida sin el permiso previo y por escrito de UNAcare Pte. Ltd., salvo en la medida en que lo permita la Ley de Derechos de Autor. Las únicas garantías para los productos y servicios de UNAcare se establecen en los documentos de garantía que son proporcionados con los productos y servicios en cuestión. Ningún elemento del presente documento puede considerarse como una garantía adicional. UNAcare Pte. Ltd. no se hace responsable de los errores técnicos, cualquier otro tipo de error u omisión que pueda contener este material.

UNAcare Pte. Ltd. y sus socios de ventas no aceptan ninguna responsabilidad relativa al incumplimiento de las leyes nacionales de tráfico.

© 2023 UNAcare Pte. Ltd.

# Contenido

<b>1</b>	<b>Introducción</b>	<b>6</b>
1.1	Uso al que está destinado	6
1.2	Iconos y símbolos utilizados en este manual	7
1.3	Seguridad	7
1.4	Uso	7
1.5	Almacenaje y transporte	9
1.6	Carga de la batería	9
1.7	Mantenimiento	9
1.8	Limpieza	9
<b>2</b>	<b>La UNAwheel</b>	<b>10</b>
2.1	Descripción	10
2.2	Especificaciones Técnicas	11
<b>3</b>	<b>Instalación</b>	<b>12</b>
3.1	Contenido del embalaje	12
3.2	Requisitos	12
3.3	Adaptador Universal	13
3.4	Instalación debajo del asiento	19
<b>4</b>	<b>Anclaje y desanclaje de la UNAwheel Mini</b>	<b>21</b>
4.1	Instalación delante de la silla de ruedas	21
4.2	Instalación debajo del asiento	23
<b>5</b>	<b>Uso de la UNAwheel Mini</b>	<b>25</b>
5.1	Controles y Display	25
5.2	Códigos de error	25
5.3	Conducción	27
5.4	Carga de la batería	27
5.5	Recomendaciones para la Conducción	28
<b>6</b>	<b>Mantenimiento</b>	<b>29</b>
6.1	Inspección	29
6.2	Limpieza	29
<b>7</b>	<b>Deshecho</b>	<b>30</b>
<b>8</b>	<b>Etiqueta</b>	<b>31</b>
<b>9</b>	<b>Garantía</b>	<b>32</b>

# 1 Introducción

Este manual de usuario está destinado para usuarios y propietarios de UNAwheel Mini. Contiene toda la información necesaria para un uso seguro y eficiente de UNAwheel Mini.

## 1.1 Uso al que está destinado

UNAwheel Mini está destinado para ser usado como un sistema de propulsión auxiliar para sillas de ruedas. Debe ser conectado a la silla de ruedas a través de su adaptador universal y ser utilizado de acuerdo con las instrucciones de este manual. Utilizar UNAwheel Mini de cualquier otro modo distinto al descrito en este manual podría provocar lesiones al usuario o daños al producto.

## 1.2 Iconos y símbolos utilizados en este manual

**▲WARNING** Riesgo de lesión seria o mortal o daño severo del producto.

**▲CAUTION** Riesgo de lesión o daño del producto.

**NOTICE** Información útil no relacionada con seguridad.

## 1.3 Seguridad

Lea cuidadosamente las siguientes instrucciones de seguridad antes de instalar, utilizar, transportar, almacenar o realizar mantenimiento de UNAwheel y sus adaptadores.

## 1.4 Uso

**▲WARNING**

- Antes del uso, compruebe todas las conexiones, nivel de batería, funcionamiento del freno de la UNAwheel y de los frenos de su silla, display, y el adaptador central. Nunca lo use si algo de lo mencionado anteriormente no funciona correctamente.
- Asegúrese de los frenos funcionan correctamente antes de usar el producto en una pendiente.
- ¡Riesgo de vuelco! Su silla de ruedas con la UNAwheel instalada se convierte en un vehículo de transporte de tres ruedas. Al doblar esquinas, cruzar obstáculos y conducir perpendicularmente a las pendientes, un vehículo de tres ruedas tiende a volcarse más fácilmente que un vehículo de cuatro ruedas. Ajuste su comportamiento de conducción y su velocidad en consecuencia.
- Gire las esquinas y tome las curvas únicamente a bajas velocidades adaptadas a las condiciones de conducción para evitar volcar la silla de ruedas y la UNAwheel.
- Familiarícese con el producto en terreno llano antes de utilizarlo en pendientes. Esto le prevendrá de situaciones potencialmente peligrosas como volcar o colisionar.
- Nunca vaya perpendicular a las pendientes, cruce los obstáculos solo en dirección hacia adelante.
- No conduzca a más de 6 km/h en la vía pública.
- No utilice el producto sin asistencia en pendientes.
- No utilice el producto mientras va cuesta abajo o cuesta arriba si el nivel de batería es menor del 50%.
- El producto es a prueba de salpicaduras, pero no resistente al agua. No use el producto durante la lluvia y evite el barro y los charcos.
- En el caso (poco probable) de que la batería se sobrecaliente o se incendie, debe asegurarse de que la batería no entre en contacto con agua u otros líquidos. El único agente extintor adecuado recomendado por los fabricantes de baterías es la arena.
- El usuario de silla de ruedas debe decidir en cada caso si es seguro utilizar el dispositivo en función de factores como la experiencia de conducción y la fuerza física. Es importante extremar las precauciones cerca de las siguientes áreas peligrosas, cuya conducción se deja a criterio y riesgo del usuario de UNAwheel:
  - Muros de muelles, amarraderos y marinas, caminos y áreas cerca del agua, puentes y diques sin barandillas.
  - Senderos estrechos, pendientes (por ejemplo, rampas y caminos de entrada), senderos estrechos a lo largo de laderas, senderos de montaña.

- Caminos estrechos y / o empinados / inclinados a lo largo de carreteras principales y aceras o cerca de precipicios.
- Caminos cubiertos de hojas, nieve o hielo.
- Rampas y plataformas elevadoras en vehículos.

#### **▲ CAUTION**

- El peso máximo de usuario soportado por el producto es de 100 kg (incl. La silla de ruedas)
- No use el producto a temperaturas inferiores a -5°C o superiores a 40°C.
- Las características de conducción del producto pueden estar influidas por campos electromagnéticos como los emitidos por teléfonos móviles u otros dispositivos irradiantes.
- Si tiene reconstrucciones metálicas en su médula espinal, use el dispositivo con precaución.
- Cuando la UNAwheel esté encendida, nunca meta los dedos en los radios de su silla de ruedas.
- La distancia entre el cuerpo del usuario y el manillar, cuando éste esté en su posición de máximo giro, no debe ser menos de 5 cm.
- La distancia entre las piernas del usuario y el adaptador no debe ser menor de 1 cm.
- No use el producto en superficies resbaladizas o en terreno basto como grava o guijarros.
- Supere obstáculos (como bordillos) solo hacia adelante. La altura máxima permitida del obstáculo es de 4 centímetros. Avance lentamente y con cuidado hacia adelante hasta que las ruedas de su UNAwheel entren en contacto con el obstáculo y luego supere cuidadosamente el obstáculo. Es posible que necesite la ayuda de otra persona.
- Apague el producto y active los frenos en el interior de ascensores, plataformas de elevación y cuando ancle o desanque el dispositivo.
- No debe utilizar la UNAwheel en escaleras mecánicas o pasillos móviles.
- No lance o deje caer el producto.
- Nunca deje la UNAwheel desatendida, incluso si ésta está apagada.
- Especialmente cuando el dispositivo no esté en uso, si es posible, no exponga su UNAwheel a la luz solar intensa durante largos períodos de tiempo. Esto podría causar que el motor y la batería se calienten y, en un caso extremo, no puedan funcionar. Las piezas de plástico también envejecen más rápido si están bajo una exposición solar intensa. En caso de sobrecalentamiento causado por exposición a la luz solar o el uso excesivo: no utilice la UNAwheel hasta que se haya enfriado.
- Si se usa intensamente, el motor y el tubo central pueden calentarse. No toque estas partes (riesgo de quemaduras). Deje la UNAwheel hasta que se haya enfriado. El calor también puede hacer que el aceite o la grasa se escapen en varios puntos.
- La UNAwheel solo está destinada a transportar personas con movilidad reducida y no debe ser utilizada indebidamente, por ejemplo, por niños que juegan con ella o como una unidad para transportar mercancías móviles.

#### **NOTICE**

- La velocidad máxima permitida en carreteras públicas depende de las regulaciones de tráfico locales.
- Velocidad superior a 6 km/h podrá ser utilizada solo en zonas privadas.
- El producto puede generar campos electromagnéticos que podría ocasionar interferencias con otros dispositivos. Por esta razón, apague el producto cuando no esté en uso.
- Si escucha ruidos inusuales o nota vibraciones inusuales durante su uso, es posible que partes de la UNAwheel o la silla de ruedas se hayan aflojado o soltado. También es posible que materiales extraños se hayan introducido en el dispositivo durante su uso. En estos casos, contacte con su distribuidor especializado.

## 1.5 Almacenaje y transporte

### ▲ CAUTION

- Almacene y transporte siempre el producto en su embalaje original.
- Asegúrese de quitar el manillar del producto durante el transporte.
- Almacene el producto cargado.
- La temperatura durante el almacenaje y transporte debe estar entre -10°C y 40°C.
- El producto debe estar completamente apagado durante su transporte.

## 1.6 Carga de la batería

### ▲ CAUTION

- Cargue la batería diariamente tras su uso.
- Cargue el producto en un ambiente seco, a una temperatura de entre 10 y 30°C.
- Apague la UNAwheel Mini durante la carga.
- No permita nunca que la batería se descargue completamente. Los daños provocados por una descarga completa de la batería no estarán cubiertos por la garantía.
- Cuando la UNAwheel Mini no vaya a ser utilizada por largos períodos de tiempo, Para mantener la capacidad de las baterías, éstas deben ser cargadas y descargadas una vez cada 6 meses.
- Evite que el polvo y la suciedad afecten a la función del cargador de baterías. Para limpiar el cargador de baterías utilice un paño seco.
- Coloque el cargador sobre sus ajustes de goma sobre una superficie plana.
- El cargador solamente podrá ser abierto por personal autorizado.

## 1.7 Mantenimiento

### ▲ WARNING

- Asegúrese de que el producto es revisado al menos una vez al año por un distribuidor autorizado
- Asegúrese de que todos los tornillos están firmemente apretados después de la realización de cualquier ajuste

### ▲ CAUTION

- No desmonte el producto de ningún modo distinto al descrito en este documento.
- Tenga cuidado con los dedos durante el ensamblaje o ajuste del producto.
- Apague la UNAwheel Mini antes de anclarla o desanclarla del adaptador.

## 1.8 Limpieza

### ▲ WARNING

- Nunca utilice una manguera con agua o un aparato limpiador de alta presión para limpiar el producto.
- Evite el contacto directo del agua con el motor, batería y resto de elementos electrónicos del producto.

### ▲ CAUTION

- No utilice ningún producto de limpieza para limpiar el producto.



## 2 La UNAwheel

### 2.1 Descripción

La UNAwheel Mini es un sistema electrónico de propulsión auxiliar para sillas de ruedas que proporciona impulso, de una manera potente y fácil de utilizar, a los usuarios de silla de ruedas. Está diseñado para personas que sin conservar la capacidad para la deambulacion son capaces de moverse de forma autónoma en una silla de ruedas. Gracias a sus fáciles y rápidas posibilidades de ajuste y su diseño modular, la UNAwheel Mini puede ser utilizada por usuarios con una amplia variedad de características y necesidades.

La UNAwheel Mini es el sistema electrónico de propulsión auxiliar de sillas de ruedas más ligero del mercado. A pesar de su tamaño portátil, tiene potencia suficiente para rodar tanto en interiores como en exteriores.

La UNAwheel Mini cuenta con el adaptador universal que permite conectarla a sillas de ruedas tanto de tipo Básico como Activo, plegables o rígidas (imagen 1).



Imagen 1:  
Izquierda: UNAwheel Mini acoplado a una silla de ruedas básica debajo del asiento  
Centro: UNAwheel Mini acoplado a una silla de ruedas básica delante  
Derecha: UNAwheel Mini acoplado a una silla de ruedas activa delante.

## 2.2 Especificaciones Técnicas

<b>Peso Total</b>	5.3 kg
<b>Motor</b>	Eléctrico, 250W DC
<b>Batería</b>	LG 161.28 Wh (Apta para la transportación aérea)
<b>Suspensión</b>	Dual; por muelle y neumático macizo
<b>Tipo de Freno</b>	Eléctrico con recuperación
<b>Velocidad en vías públicas</b>	Max. 6 km/h
<b>Velocidad en zonas privadas</b>	Max. 15 km/h
<b>Peso de usuario</b>	Max. 100 kg incl. silla de ruedas

**\*Los parámetros de las especificaciones técnicas como la velocidad, autonomía, radio de giro o pendiente están definidas en base a las condiciones óptimas ambientales y de la batería de acuerdo con la ISO 7176**

# 3 Instalación

## 3.1 Contenido del embalaje

La UNAwheel Mini se envía en dos cajas:

- Un estuche de viaje que contiene la UNAwheel Mini y su cargador de batería.
- Una caja que contiene todas las partes del Adaptador Universal.

## 3.2 Requisitos

Para determinar cuál de los dos adaptadores es compatible con su silla de ruedas, observe los siguientes requisitos:

Instalación delante de la silla de ruedas	Instalación debajo del asiento
<ul style="list-style-type: none"><li>• Marco de metal</li><li>• Para sillas de ruedas con reposapiés no desmontables: Los tubos delanteros deben tener una parte recta de 50 mm;</li><li>• Para sillas de ruedas con reposapiés desmontables: Los tubos del marco detrás de los reposapiés deben tener partes rectas y paralelas de 50 mm.</li></ul>	<ul style="list-style-type: none"><li>• Marco de metal</li><li>• El marco de la silla de ruedas debe tener una parte recta horizontal de 50 mm debajo del asiento.</li></ul>
<ul style="list-style-type: none"><li>• El ancho entre los centros de los tubos debe ser de 300 - 355 mm (hasta 435 mm con los tubos XL).</li></ul> <p><i>* Si el ancho es menor de 300 mm, los tubos del adaptador se pueden cortar al ancho deseado; mín. 180 milímetros.</i></p>	<ul style="list-style-type: none"><li>• El ancho entre los tubos debe ser de 415 - 458 mm.*</li></ul> <p><i>* Si el ancho es inferior a 415 mm, los tubos del adaptador se pueden cortar al ancho deseado; mín. 180 milímetros</i></p>
<ul style="list-style-type: none"><li>• Los tubos deben ser redondos (Ø35, 32, 30, 28,6, 25, 22 mm) y 19 mm u ovalados (Progeo, Quickie Helium) o los de Kusshall 2.0</li></ul>	<ul style="list-style-type: none"><li>• Los tubos deben ser únicamente redondos (Ø35, 32, 30, 28,6, 25, 22 mm o 19 mm.</li></ul>
<ul style="list-style-type: none"><li>• El peso total de la silla de ruedas junto con el usuario debe ser inferior a 100 kg.</li></ul>	<ul style="list-style-type: none"><li>• El peso total de la silla de ruedas junto con el usuario debe ser inferior a 100 kg.</li></ul>

## 3.3 Adaptador Universal

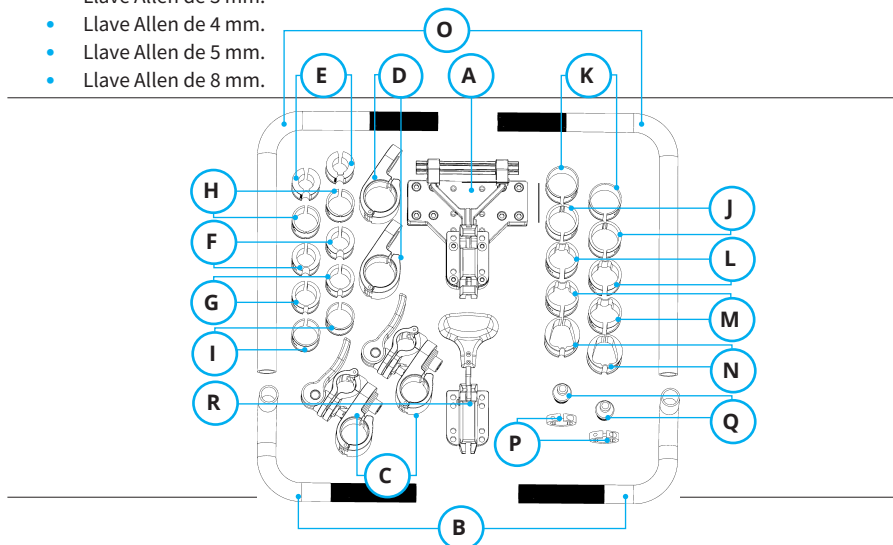
### 3.3.1 Contenido

El adaptador universal consiste de las siguientes partes:

- A** La parte central del adaptador.
- B** Tubos curvos (x2).
- C** Abrazaderas para los tubos de la silla de ruedas de 19-30 mm con abrazaderas para los tubos del adaptador (x2).
- D** Abrazaderas para los tubos de la silla de ruedas de 32-35 mm, tubos ovalados e inusuales (x2).
- E** Espaciadores para los tubos de la silla de ruedas de 19-20 mm (x2).
- F** Espaciadores para los tubos de la silla de ruedas de 22 mm (x2).
- G** Espaciadores para los tubos de la silla de ruedas de 25 mm (x2).
- H** Espaciadores para los tubos de la silla de ruedas de 28,6 mm (x2).
- I** Espaciadores para los tubos de la silla de ruedas de 30 mm (x2).
- J** Espaciadores para los tubos de la silla de ruedas de 32 mm (x2).
- K** Espaciadores para los tubos de la silla de ruedas de 35 mm (x2).
- L** Espaciadores para los tubos de la silla de ruedas Quickie Helium (x2).
- M** Espaciadores para los tubos de la silla de ruedas Progeo (x2).
- N** Espaciadores para los tubos de la silla de ruedas Kuschall 2.0 (x2)
- O** Tubos XL (x2).
- P** Anillos de tope (x2).
- Q** Tapas finales para tubos XL (x2).
- R** La palanca para la instalación debajo del asiento.

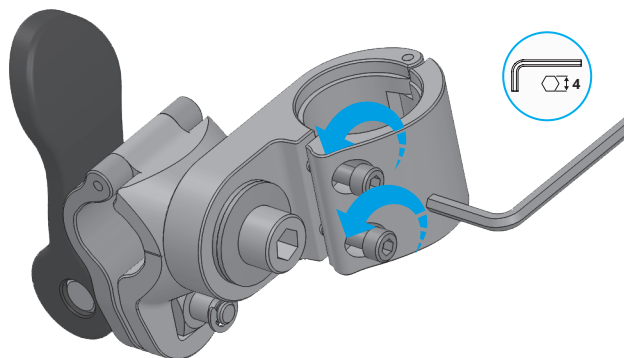
Son necesarias las siguientes herramientas para la instalación del adaptador:

- Regla.
- Llave Allen de 3 mm.
- Llave Allen de 4 mm.
- Llave Allen de 5 mm.
- Llave Allen de 8 mm.

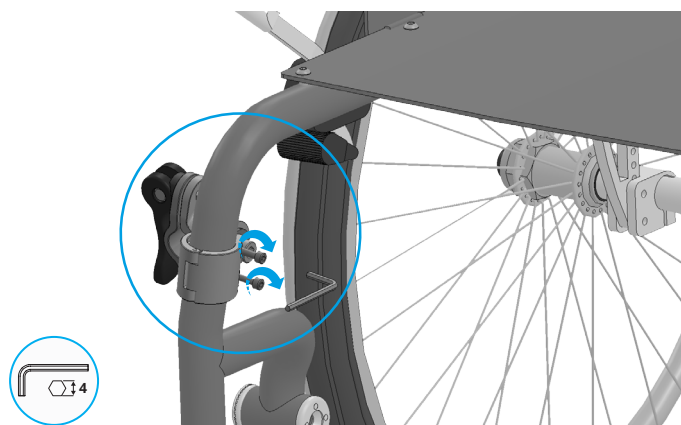


### 3.3.2 Anclaje de las abrazaderas

- 1 Desmonte las abrazaderas desatornillando los dos tornillos. Utilice una llave Allen de 4 mm.



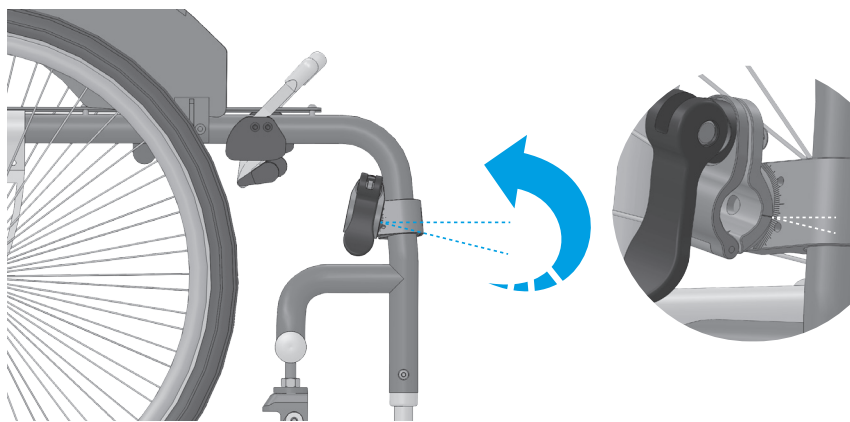
- 2 Coloque los espaciador adecuados alrededor de ambos tubos de la silla de ruedas y encima coloque las dos mitades de cada abrazadera.
- 3 Apriete ligeramente cada abrazadera enroscando sus dos tornillos. Las abrazaderas aún deberían poder deslizar por el tubo hacia arriba y hacia abajo.



- 4 Coloque las abrazaderas a una altura aproximada de 33 cm desde el suelo. Utilice una regla.
- 5 Afloje el tercer tornillo grande de cada abrazadera con una llave Allen de 8 mm. Esto permitirá girar las abrazaderas del adaptador.

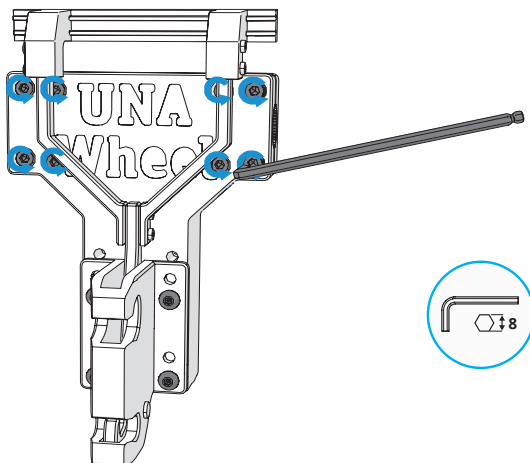


- 6 Gire las abrazaderas del adaptador a una posición horizontal.
- 7 Apriete ligeramente los tornillos.

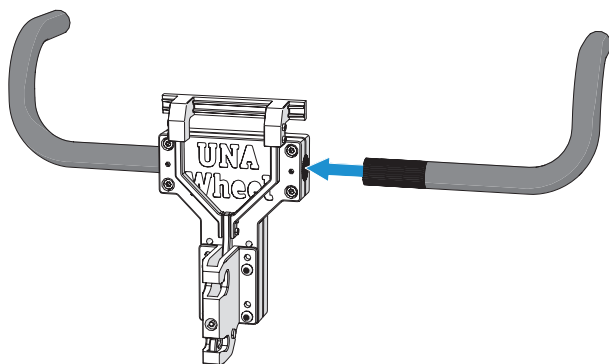


### 3.3.3 Ensamblaje del adaptador central

- 1 Afloje los 8 tornillos de la parte superior del adaptador central. Utilice una llave Allen de 5 mm.



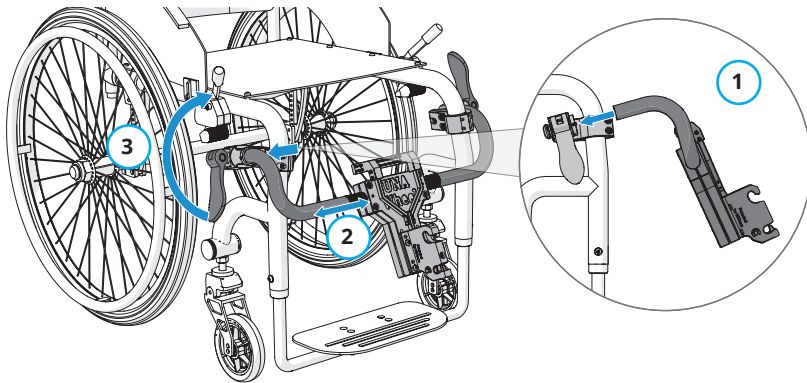
- 2 Mida la distancia entre los centros de los tubos de la silla de ruedas donde se montan las abrazaderas. Para 300 - 355 mm use tubos curvos estándar, para 355-435 mm use tubos XL.
- 3 Inserte aproximadamente 5 cm de los extremos entallados de los tubos en el adaptador central.



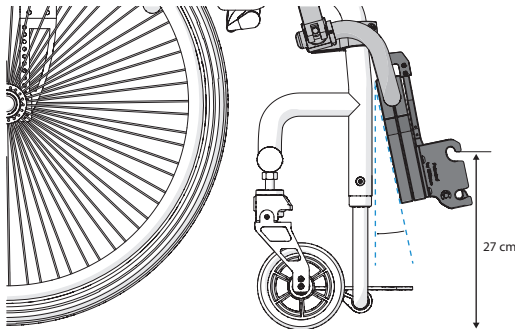
- 4 Apriete ligeramente los 8 tornillos del adaptador central.

### 3.3.4 Anclaje del adaptador central

- 1 Los siguientes pasos deben hacerse con el usuario o una persona con el peso similar sentada en la silla de ruedas.
- 2 Inserte el extremo corto de los tubos curvados del adaptador central en los soportes de las abrazaderas. ①.
- 3 Ajuste el ancho de los tubos si fuese necesario. ②.
- 4 Use las manillas de la abrazadera para apretar los soportes y asegurar el adaptador central en su posición ③.



- 5 Coloque el gancho del adaptador central a 27 cm del suelo, en un ángulo vertical aproximado de 10°. Ajuste la altura subiendo o bajando el gancho del adaptador central o deslizando las abrazaderas arriba y abajo por el tubo frontal del chasis de la silla de ruedas.

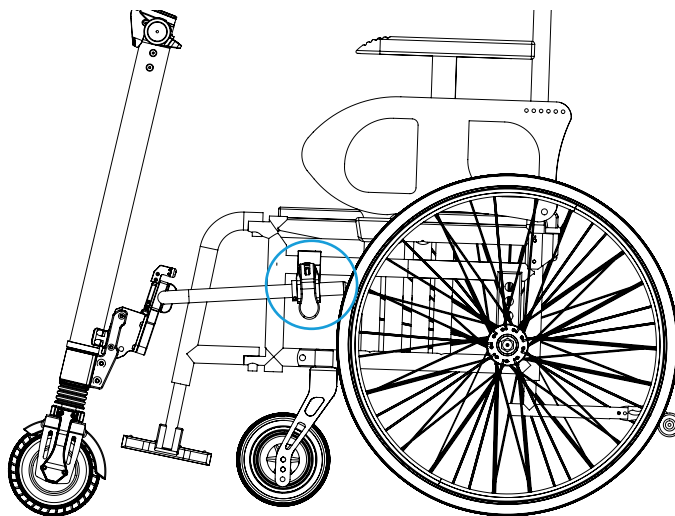


- 6 Apriete el tornillo más grande de cada abrazadera. Utilice una llave Allen de 8 mm y aplique mucha fuerza (100 nm).
- 7 Apriete los dos tornillos más pequeños de cada abrazadera. Utilice una llave Allen de 4 mm.
- 8 Apriete los 8 tornillos del adaptador central.
- 9 Asegúrese de que el propio usuario pueda insertar y retirar el adaptador con facilidad.

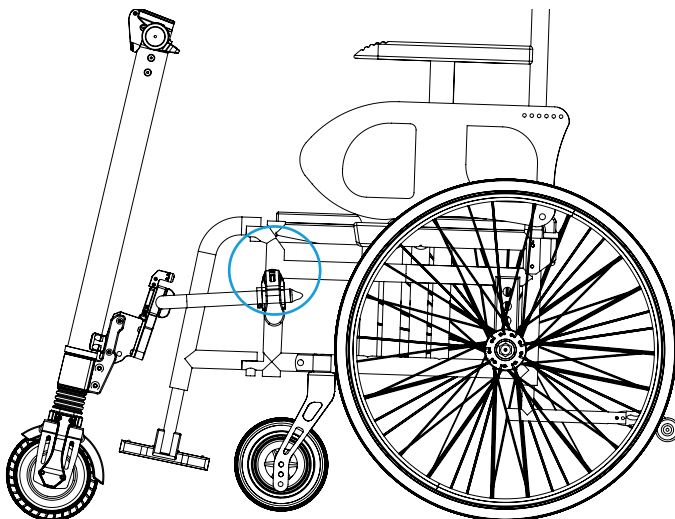


### 3.3.5 Posibles ubicaciones de abrazaderas para las sillas de ruedas con reposapiés desmontables

#### 1 Debajo del asiento.



#### 2 En la parte vertical del marco.



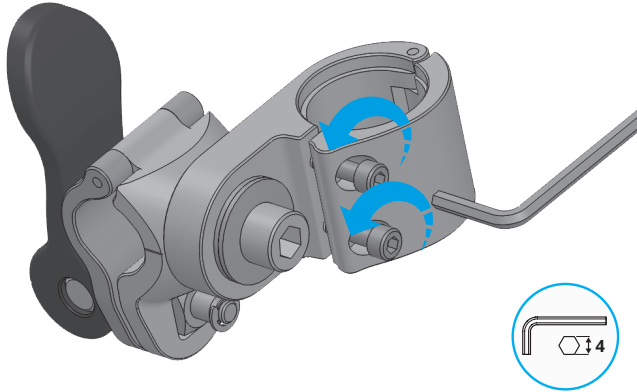
#### **▲WARNING**

No instale las abrazaderas en los reposapiés desmontables. Esto podría provocar lesiones al usuario o daños a la silla de ruedas.

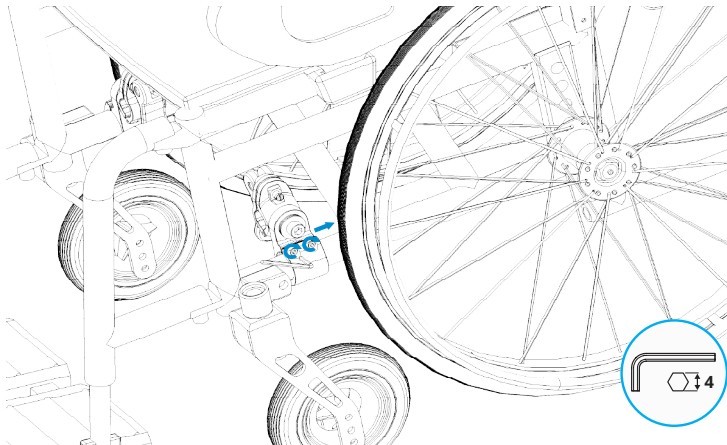
### 3.4 Instalación debajo del asiento

#### 3.4.1 Instalación de las abrazaderas

- 1 Afloje los dos tornillos de la abrazadera utilizando la llave Allen de 4 mm.

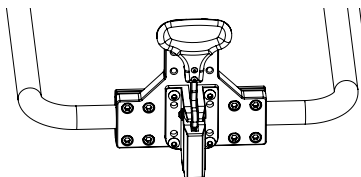


- 2 Coloque las abrazaderas en el tubo inferior del marco de la silla de ruedas con las manillas hacia el centro de la silla de ruedas. Coloque las abrazaderas lo más cerca posible de las barras transversales diagonales de la silla. Utilice espaciadores del tamaño correcto según el diámetro del tubo.
- 3 Asegure las abrazaderas apretando sus dos tornillos pequeños. Utilice una llave Allen de 4 mm..



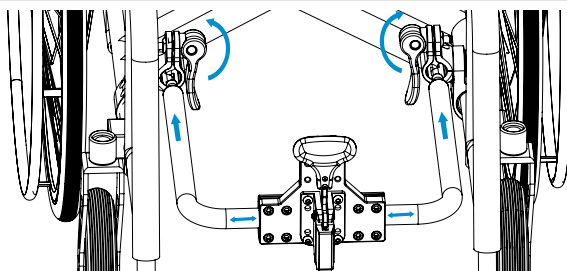
### 3.4.2 Montar el adaptador central con la palanca para la instalación debajo del asiento

- 1 Reemplace la palanca en la parte central del adaptador con la palanca para la instalación debajo del asiento como se muestra en la imagen.
- 2 Utilice tubos XL y córtalos al ancho adecuado.

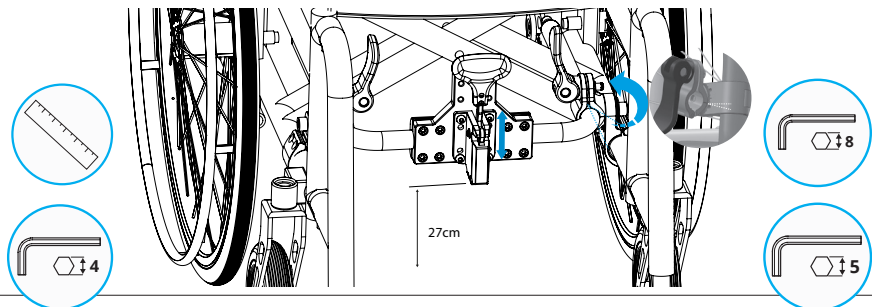


### 3.4.3 Conectar el adaptador central

- 1 Inserte los tubos del adaptador en las abrazaderas.
- 2 Cierre las abrazaderas con las manillas (cerrarlas tiene que suponer un poco de esfuerzo; puede modificar la fuerza del cierre girando la manilla).



- 3 Coloque el gancho del adaptador central a 27 cm del suelo. Use una regla. Ajuste la altura girando las abrazaderas con la ayuda de los tubos del adaptador o reposicionando la palanca.
- 4 Coloque el adaptador central verticalmente en un ángulo de inclinación hacia el interior de la silla de aprox. 5°.
- 5 Apriete el tornillo grande de cada abrazadera. Utilice una llave Allen de 8 mm.
- 6 Apriete los tornillos del adaptador central. Utilice una llave Allen de 5 mm.



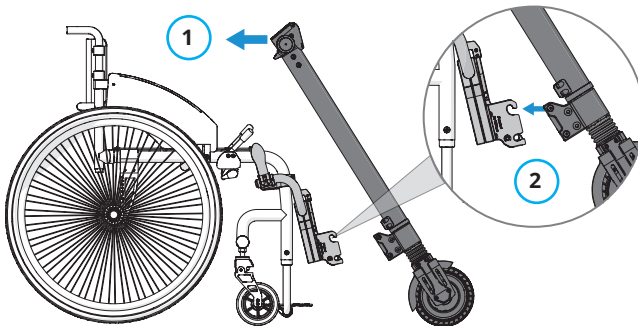
# 4 Anclaje y desanclaje de la UNAwheel Mini

Antes de anclar o desanclar la UNAwheel Mini a su adaptador, lea cuidadosamente las instrucciones de seguridad.

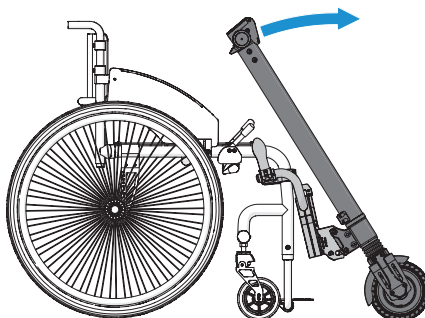
## 4.1 Instalación delante de la silla de ruedas

### 4.1.1 Anclaje de la UNAwheel Mini

- 1 Sentado en la silla de ruedas, sujete la UNAwheel Mini por el manillar y acérquelo a la silla de ruedas. ①.
- 2 Inserte el cilindro superior del conector de la UNAwheel en el gancho superior del adaptador central ②.



- 3 Empuje el manillar de la UNAwheel hacia adelante. El conector se ajustará en su lugar.

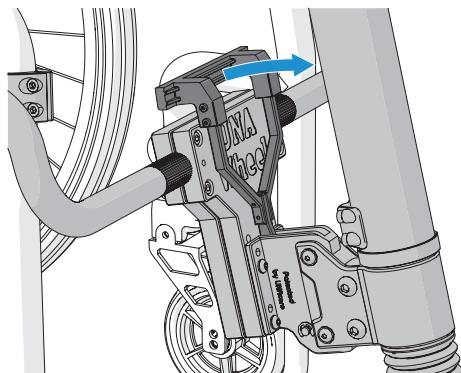


### **NOTICE**

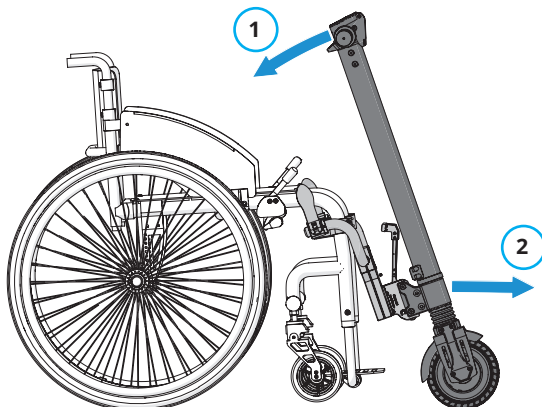
Después de anclada la UNAwheel Mini, las ruedas delanteras de la silla de ruedas deben estar elevadas entre 20 y 40 mm del suelo. En caso de que no sea así, ajuste la altura del adaptador central.

#### **4.1.2 Desanclaje de la UNAwheel Mini**

- 1 Empuje ligeramente la unidad hacia abajo por debajo del display y simultáneamente presione el asa del adaptador central hacia delante.



- 2 Empuje el manillar hacia usted para desanclar la UNAwheel. ① Empuje el manillar hacia adelante para extraer la UNAwheel ②.



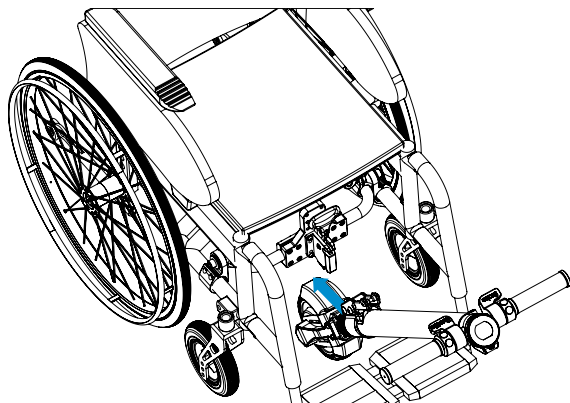
#### **4.1.3 Desanclaje del adaptador central**

- 1 Rote las asas de las abrazaderas para aflojarlas.
- 2 Extraiga el adaptador central de las abrazaderas.

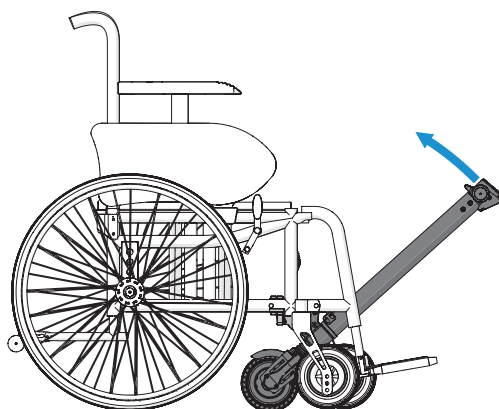
## 4.2 Instalación debajo del asiento

### 4.2.1 Anclaje de la UNAwheel Mini

- 1 Abra las abrazaderas.
- 2 Tire el adaptador hacia abajo.



- 3 Tire del manillar de la UNAwheel hacia arriba. El conector se ajustará en su lugar.

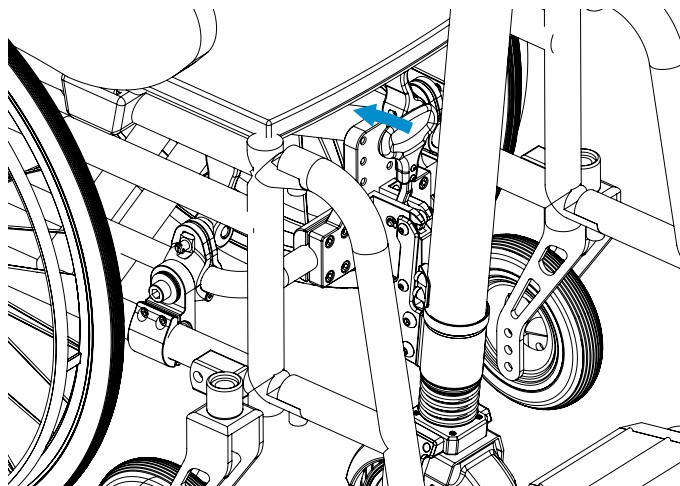


#### **NOTICE**

Después de anclar la UNAwheel Mini, las ruedas delanteras de la silla de ruedas deben estar elevadas entre 10 y 20 mm del suelo. En caso de que no sea así, ajuste la altura del adaptador central.

#### 4.2.2 Desanclaje de la UNAwheel Mini

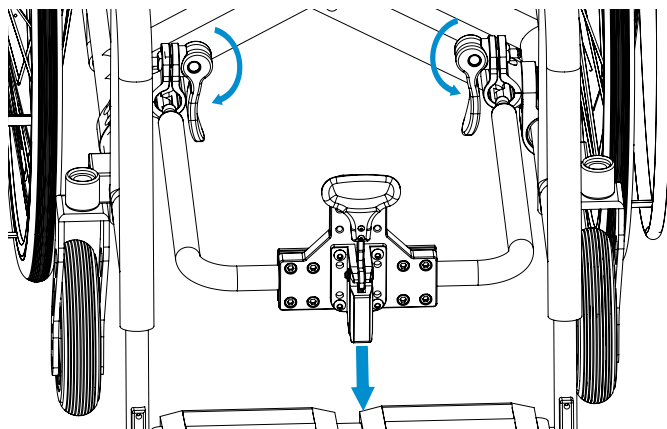
- 1 Empuje el asa del adaptador central hacia atrás.



- 2 Empuje del manillar de la UNAwheel para alejarlo de la silla de ruedas para desanclar la UNAwheel.

#### 4.2.3 Desanclaje del adaptador central

- 1 Abra las abrazaderas.
- 2 Tire el adaptador hacia abajo.

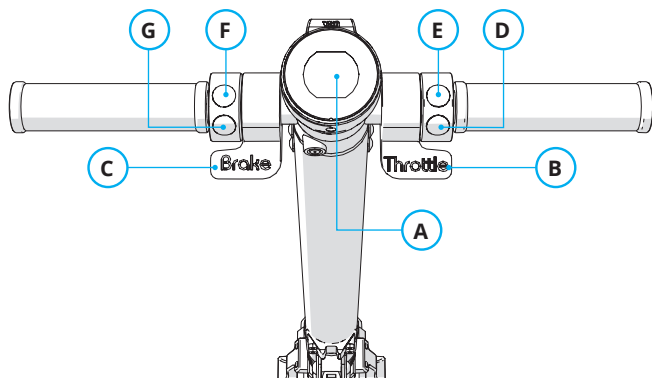


# 5 Uso de la UNAwheel Mini

Antes de utilizar la UNAwheel Mini, lee cuidadosamente las instrucciones de seguridad.

## 5.1 Controles y Display

Los controles y Display de la UNAwheel Mini se encuentran en la parte central del manillar.



- A Display
- B Palanca de aceleración
- C Palanca de freno
- D Botón de encendido/modo
- E Botón de luces
- F Botón de modo de velocidad +
- G Botón de modo de velocidad -

### NOTICE

- Las palancas de freno y aceleración funcionan del mismo modo; cuanto mayor sea la presión, mayor será el efecto.

## 5.2 Códigos de error

Cuando el sistema detecta un mal funcionamiento, aparece un símbolo rojo “!”, se muestran los códigos de error y la pantalla empieza a parpadear. Cada código de error consiste de las letras “Er” seguidas de un número de dos dígitos:



Código de error	Descripción	Solución
04	Cortocircuito	Contactar con el Distribuidor
10	Controller - fallo de conexión del controller o del cable de la pantalla	Contactar con el Distribuidor
11	Fallo en el cable de Fase A o fallo de su conexión	Contactar con el Distribuidor
12	Fallo en el cable de Fase B o fallo de su conexión	Contactar con el Distribuidor
13	Fallo en el cable de Fase C o fallo de su conexión	Contactar con el Distribuidor
14	Error del sensor Hall de la palanca del acelerador	Algo impide que la palanca del acelerador regrese a su posición inicial (suciedad, grietas, la goma del mango está tocando la parte móvil). Volver la palanca a su posición. Si no se soluciona contactar con el Distribuidor
15	Error del sensor Hall de la palanca de freno	Algo impide que la palanca de freno vuelva a su posición inicial (suciedad, grietas, la goma del mango está tocando la parte móvil). Volver la palanca a su posición. Si no se soluciona contactar con el Distribuidor
16	Fallo del sensor Hall 1 del motor	Contactar con el Distribuidor
17	Fallo del sensor Hall 2 del motor	Contactar con el Distribuidor
18	Fallo del sensor Hall 3 del motor	Contactar con el Distribuidor
28	Fallo del controller	Contactar con el Distribuidor
29	Fallo del controller	Contactar con el Distribuidor
50	El controller está sobrecalentado	Deje que el dispositivo se enfríe y después reinicielo
53	Error de software	Reiniciar
54	Fallo del controller	Contactar con el Distribuidor

- |           |                                   |  |
|-----------|-----------------------------------|--|
| <b>55</b> | El controller está sobrecalentado | Deje que el dispositivo se enfríe y después reinicielo             |
| <b>57</b> | El motor está sobrecalentado      | Deje que el dispositivo y su motor se enfríen y después reinicielo |

### 5.3 Formas de conducción

Use los controles de la UNAwheel Mini del siguiente modo:

- Presione el botón de **Encendido** para encender UNAwheel Mini.
- Seleccione la **Velocidad** presionando el botón “arriba”
  - una flecha – Primera marcha lenta (máx. 6 km/h)
  - dos flechas – Segunda marcha rápida (máx. 15 km/h)
  - o la **Marcha atrás** presionando el botón “abajo” 6 (máx. 6 km/h)
- Presione la palanca del acelerador y empuje ligeramente la rueda de su silla de ruedas para comenzar a conducir.
- Presione la palanca de freno para reducir la velocidad.
- Consulte la pantalla para comprobar su velocidad y el nivel de la batería.
- Presione el botón de **Luz** para encender o apagar la luz.
- Mantenga presionado el botón de **Encendido** durante 5 segundos para apagar UNAwheel Mini.

### 5.4 Carga de la batería

Cuando utilice la UNAwheel Mini diariamente, cargue la batería diariamente. Cárguelo siempre antes que el Display muestre una o dos barras en el nivel de batería. Cargue únicamente la UNAwheel Mini con el cargador original proporcionado con el producto. Lea cuidadosamente las instrucciones de seguridad antes de cargar las baterías de su dispositivo.

- A** Cable conector a la batería
- B** Lámpara de encendido/apagado e indicación de carga
- C** Cable conector a la corriente



## 5.5 Recomendaciones para la Conducción

- La seguridad y el bienestar del usuario es la máxima prioridad. Para asegurar esto, es esencial entender las características de conducción de la UNAwheel Mini.
- Tenga en cuenta la información, instrucciones de seguridad y la información sobre riesgos de su fabricante de silla de ruedas. Esto también se aplica a conducir con la UNAwheel.
- Nunca presione la palanca de aceleración cuando se esté iniciando el dispositivo. Esto puede resultar en que la UNAwheel se mueva descontroladamente (riesgo de accidente)
- Empiece sus primeras pruebas de conducción con mucha precaución y en una superficie llana.
- Haga su entrenamiento en áreas despejadas de obstáculos.
- Siempre adapte su velocidad a las condiciones externas, esto le permitirá poder sortear obstáculos que puedan aparecer de manera imprevista o parar su silla de ruedas, por ejemplo.
- Presione el acelerador suavemente y sin movimientos bruscos. Evite presionar la palanca del acelerador repentinamente especialmente durante situaciones potencialmente peligrosas que desea evitar. Frene con cuidado y anticipación la UNAwheel hasta que se detenga.
- En el momento en que suelte la palanca de aceleración la UNAwheel automáticamente dejará de dar propulsión e irá en modo libre por lo que la rueda no estará frenada. Para frenar utilice la palanca de freno o bloquee los aros de su silla de ruedas.
- Si se excede la velocidad máxima, la rueda automáticamente dejará de dar propulsión e irá en modo libre.
- Antes de conducir la UNAwheel en pendientes, practique el funcionamiento del dispositivo en superficies llanas.
- Siempre que conduzca en pendientes, la batería de la UNAwheel debe estar completamente cargada.
- Debe tomar precauciones especiales siempre que conduzca en pendientes de cualquier tipo.
- Conduzca a velocidad reducida en pendientes para que le permita evitar cualquier tipo de obstáculos que puedan aparecer de manera repentina o incluso para la silla de ruedas en cualquier situación. Nunca opere el dispositivo en el modo rueda libre en pendientes.
- Nunca conduzca en pendientes pronunciadas o condiciones similares. Cambiar involuntariamente el centro de gravedad podría provocar que la silla de ruedas se vuelque hacia un lado.
- La UNAwheel puede superar obstáculos tales como bordillos con una altura máxima de 4 centímetros.
- No debe intentar superar obstáculos con una altura de más de 4, ya que existe el riesgo de daños en el dispositivo, caídas y lesiones.
- Compruebe la presión de aire de las ruedas de su silla de ruedas, esto influye en el rendimiento de conducción y la autonomía de la UNAwheel.

# 6 Mantenimiento

Servicios y reparaciones de la UNAwheel Mini podrán ser únicamente realizadas por distribuidores autorizados. Si surgiese algún problema, póngase en contacto con su proveedor. Lea cuidadosamente las instrucciones de seguridad antes de llevar a cabo cualquier mantenimiento en su dispositivo.

## 6.1 Inspección

La UNAwheel Mini debe ser revisada antes de cada uso. La lista de comprobación contenida en la siguiente tabla debe ser llevada a cabo en los intervalos indicados.

Estado de la rueda	con cada uso
Nivel de batería	con cada uso
Función de freno	con cada uso
Mensajes de error en el Display	con cada uso
Funcionalidad de la palanca de aceleración	con cada uso
Funcionalidad de la palanca de freno	con cada uso
Fijación del adaptador central	con cada uso
Fijación del adaptador a la silla de ruedas	Semanalmente
Funcionalidad del cargador	Mensualmente

### **NOTICE**

- Si no se llevan a cabo estas inspecciones se podrían ocasionar problemas que anularían la garantía.
- La sustitución o reparación de la rueda debe ser realizada por un distribuidor autorizado.
- Si tiene algún problema en la realización de este mantenimiento, por favor contacte con su distribuidor autorizado

## 6.2 Limpieza

Use un paño húmedo y un producto de limpieza suave para limpiar los joysticks, display y cargador de la UNAwheel Mini. Use un cepillo húmedo de plástico para limpiar los adaptadores y la rueda de la UNAwheel.

## 7 Deshecho



Este dispositivo, su batería y sus accesorios son productos duraderos.

Sin embargo, pueden contener sustancias que son peligrosas para el medio ambiente si las partes se eliminan en lugares (por ejemplo, vertederos) que no están destinados a la eliminación de dichos materiales de acuerdo con las reglamentaciones legales aplicables.

El producto está etiquetado de acuerdo con la Directiva Europea 2002/96 / CE con el símbolo de “contenedor de basura tachado”, que le recuerda que debe reciclarse.

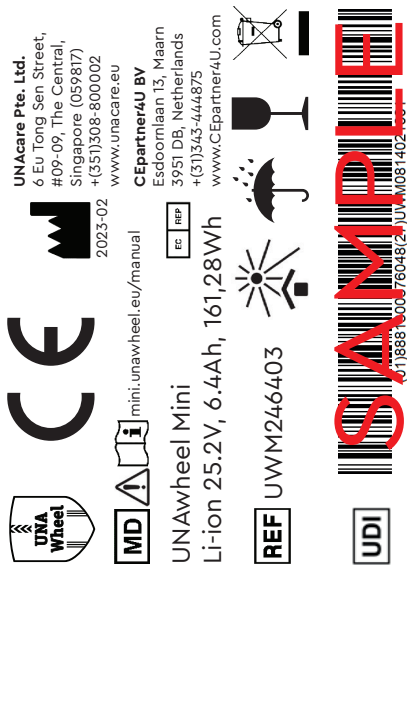
Proteja el medio ambiente y devuelva el producto al final de su vida útil a su centro de reciclaje local.

Como este producto no está cubierto por la normativa de la Directiva WEEE en todos los países europeos, infórmese sobre la normativa de eliminación de residuos aplicables en su país.

Alternativamente, devuelva la UNAwheel a su distribuidor especializado autorizado o directamente a UNACare para su eliminación adecuada y ambientalmente segura

# 8 Etiqueta

La etiqueta se encuentra en el marco del dispositivo. La etiqueta indica la designación exacta del modelo y otras especificaciones técnicas. Proporcione la siguiente información siempre que tenga que pedir piezas de repuesto o presentar un reclamo:



	UNAwheel Mini	Product Name
	CE	El marcado CE
	MD	Instrucciones de uso
	MD	Dispositivo médico
	EC REP	Fabricante, año y mes de producción
	EC REP	Representante autorizado de la Comisión Europea (CE)
	UDI	Identificación única del dispositivo
	REF	Sitio web del fabricante
	REF	Número de catalogo

A medida que nos esforzamos continuamente por mejorar la construcción de nuestros complementos eléctricos para sillas de ruedas, las especificaciones del producto pueden variar ligeramente de las indicadas en este Manual del usuario. Los datos de peso, dimensiones y rendimiento son aproximados y se proporcionan únicamente con fines informativos. Todos los productos fabricados por UNAcare Pte. Ltd. cumplen con el Reglamento de Dispositivos Médicos (2017/745).

## 9 Garantía

En el caso de una reclamación **el consumidor debe dirigirse al establecimiento comercial donde adquirió el producto o al proveedor autorizado.**

En el caso de que sea imposible contactar con el establecimiento donde se adquirió el bien; para cualquier duda o reclamación, puede enviarnos un e-mail a [incidencias@wellell.com](mailto:incidencias@wellell.com) o contactar con nuestros comerciales.

La garantía de nuestros productos se inicia desde el día en que WELLELL entrega el producto al cliente.

El producto se recogerá o entregará, en el caso de que sea necesario, en el lugar del cliente donde se ha emitido la correspondiente factura. El producto deberá estar correctamente embalado y en unas condiciones razonables de higiene.

Para la aprobación de la garantía como consecuencia de una queja o reclamación por cualquier defecto o incidencia en el producto, es obligatorio presentar la siguiente información:

- El nombre o razón social del comprador.
- El número de serie del producto.
- Descripción del problema o defecto del producto.
- Fotos del equipo dañado en casos de roturas, desperfectos, golpes, etc.

De no presentar dicha información, la garantía quedará exenta.

Los defectos o desperfectos debido a una incorrecta conservación, utilización o manipulación del producto o de sus materiales o los desgastes producidos por un uso normal del mismo, no se incluyen en esta garantía.

WELLELL declina cualquier responsabilidad por lesiones personales o daños a la propiedad como resultado del uso incorrecto o peligroso de esta silla, por su falta de mantenimiento o por no seguir las indicaciones del manual de uso.

El comprador asume y acepta todas las condiciones de venta y garantía aquí expuestas en la compra de cada producto adquirido a WELLELL.

*\*Wellell se reserva el derecho de modificar las características de sus productos.*

# Be well, Live well

# Wellell



UNAcare Pte. Ltd, 6 Eu Tong Street, #09-09,  
Singapore, zipcode 059817



UNAcare Pte.Ltd.  
Barbara de Braganza, 2B - 2  
B 28004 Madrid  
Spain



Wellell Iberia S.L.  
Elcano 9, 6ª planta  
48008 Bilbao. Vizcaya. Spain



CEpartner4U BV Esdoornlaan, Maarn  
3951 DB, Netherlands  
+(31)343-444875  
[www.CEpartner4U.com](http://www.CEpartner4U.com)



**Respete las normas de eliminación de residuos de aparatos eléctricos y electrónicos (RAEE):** Este producto debe entregarse en un punto de recogida adecuado para el reciclaje de aparatos eléctricos y electrónicos. Para obtener información más detallada sobre el reciclaje de este producto, póngase en contacto con la oficina municipal, el servicio de recogida de residuos domésticos o el establecimiento donde adquirió este producto.





## INFORMACIÓN SOBRE BATERÍAS

Si desea viajar en avión, por favor consulte la normativa al respecto a través del siguiente enlace:



Por favor contacte con Wellell Iberia si necesita más información.

**Wellell**

Wellell Iberia SL  
Elcano, 9 - 6º.  
48008 Bilbao (Bizkaia) SPAIN  
Tel: (+34) 94.470.64.08 Fax:  
(+34) 94.470.64.09  
[info@wellell.com](mailto:info@wellell.com)  
<http://www.wellell.com>

## ¿Qué cuidados necesitan las **baterías**?

Buenas prácticas para la **conservación** de las baterías

### Primera carga



Antes de su primer uso, carga la batería **POR COMPLETO**.

Ten en cuenta que la batería adopta su capacidad máxima tras cargarse aproximadamente 10-15 veces por completo.

### Mantenimiento



Carga la batería por completo **SIEMPRE** tras su uso.



Evita que el nivel de batería descienda por debajo de 2 led o 20% de capacidad.

Una descarga completa provoca daños irreversibles. Además, hacerlo de forma continuada, merma la capacidad de la batería y reduce su vida útil.

### Almacenamiento

Si **NO** utilizas el equipo:

< 1  
mes



A lo largo de un mes, realiza al menos una carga completa cada 15 días.

> 1  
mes



Durante más de un mes, realiza una carga completa cada 15 días y retira la batería del equipo.

**Wellell**

✉ [info@wellell.com](mailto:info@wellell.com)

👤 944.70.64.08

